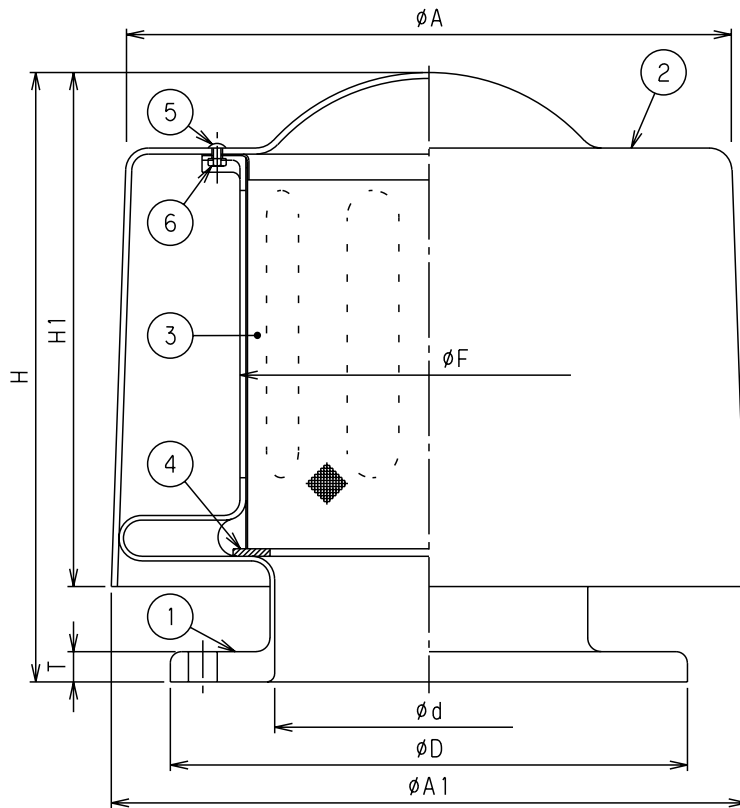
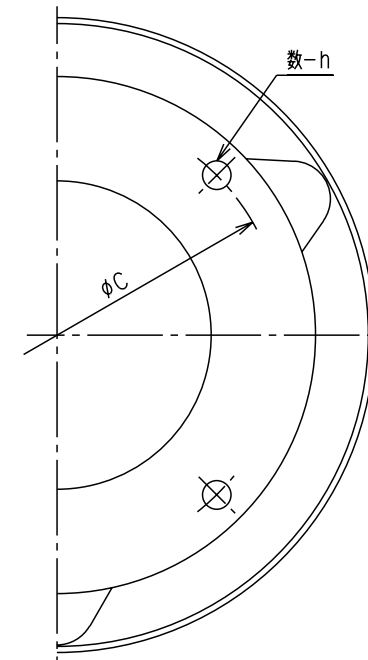


呼び径 (mm)	ϕd	ϕD	ϕC	T	ϕA	$\phi A1$	ϕF	H	H1	数-h	Mコード (製品コード)
100	103	238	195	20	206	216	130	222	171	4-19	18081
150	154	290	247	20	300	315	195	312	252	6-19	18083
200	204	342	299	20	400	420	250	404	340	8-19	18085
300	298	464	414	24	593	622	360	564	475	10-23	18087



番号	部品名称	材質	数量	備考
1	本体	F R P	1	
2	蓋	F R P	1	
3	金網セット	SUS304	1	10メッシュ
4	パッキン	PEライトA8	1	
5	トラス小ねじ	SUS304	4	
6	六角ナット	SUS304	4	

1) * 金網セットは、ポリエステル粉体塗装処理品。



底面図

品名	薬物混入防止通風筒 (上水フランジ形)	型式 (略号)	MK15
前澤化成工業株式会社	図番	15310400	