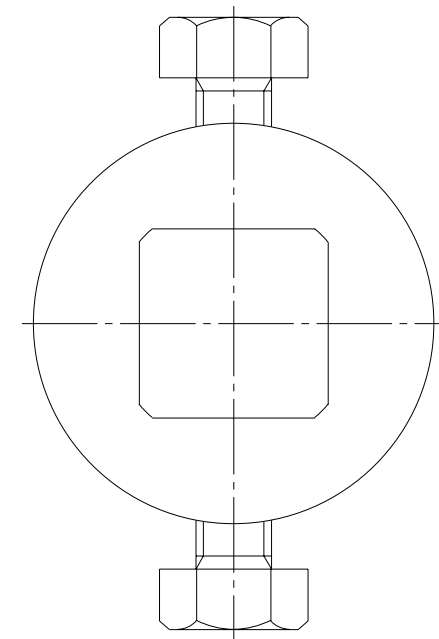
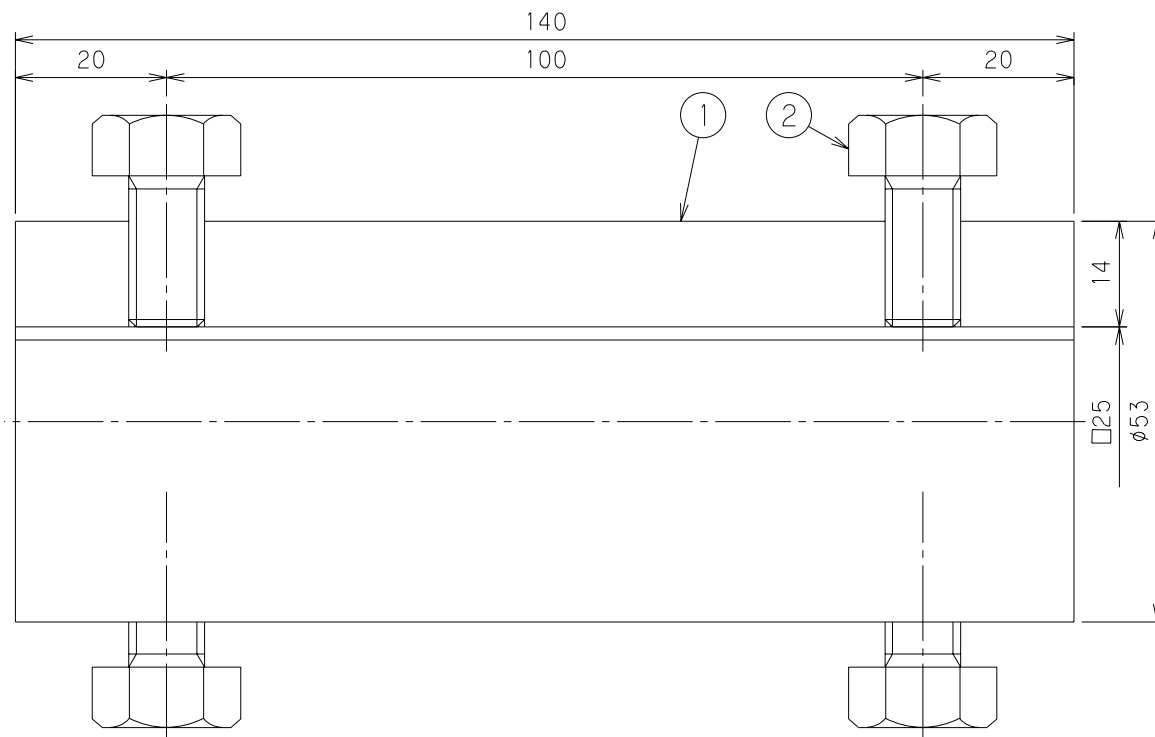


番号	部品名称	材質	数量	備考
1	アジャスタージョイント	SCS13	1	
2	六角ボルト	SUS304	4	M10×20L



		Mコード (製品コード)	18001
品名	開閉台 MK3N	型式 (略号)	MK3P-AJ
前澤化成工業株式会社		図番	15320123