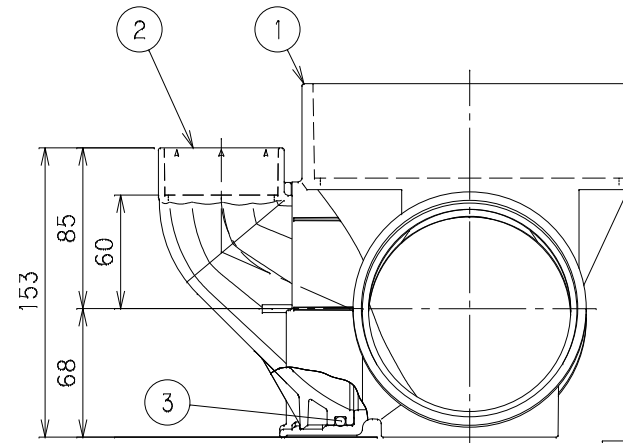
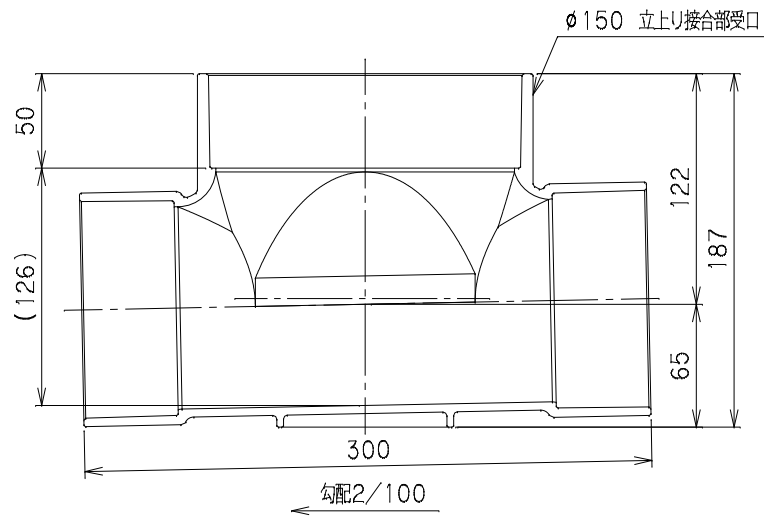
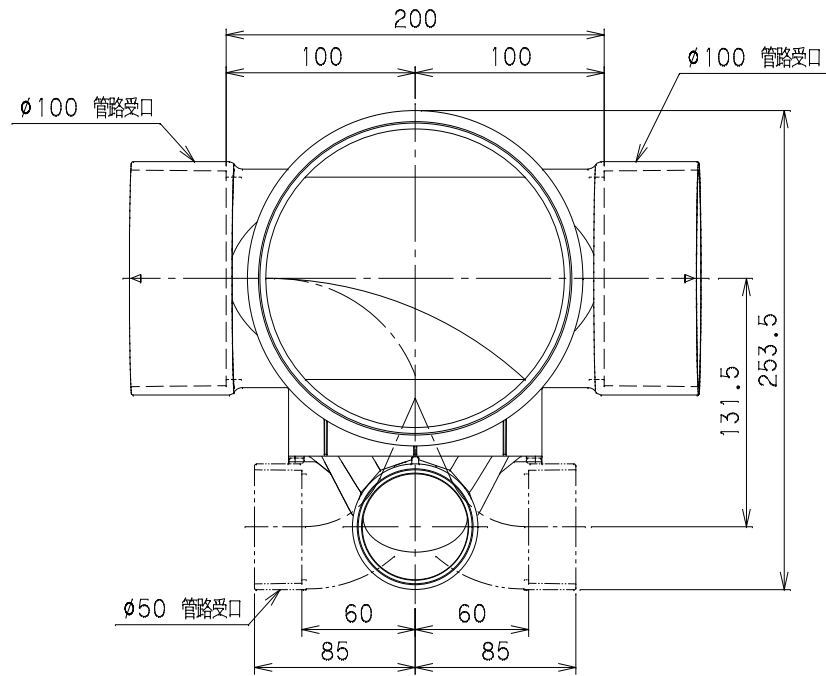


番号	部品名称	材質	数量	備考
1	本体	PVC	1	
2	回転エルボ	PVC	1	
3	パッキン	EPDM	1	



		Mコード	40834
品名	流入可変マス	型式 (略号)	MM-E90Y右100×50-150
前澤化成工業株式会社		図番	05009236