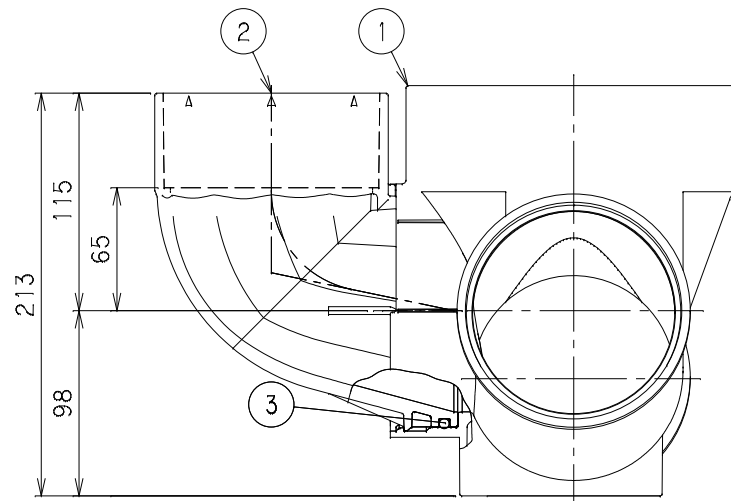


| 番号 | 部品名称 | 材質 | 数量 | 備考 |
|----|-------|------|----|----|
| 1 | 本体 | PVC | 1 | |
| 2 | 回転エルボ | PVC | 1 | |
| 3 | パッキン | EPDM | 1 | |



| | | | |
|------------|--------|------------|-------------------|
| | | Mコード | 40837N |
| 品名 | 流入可変マス | 型式 (略号) | MM-E90YS右100-150N |
| 前澤化成工業株式会社 | | 図番 | 05009239 |