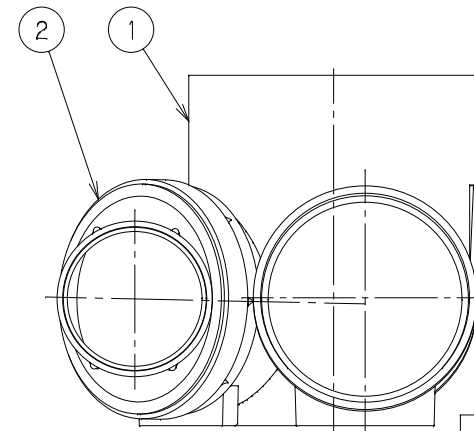


番号	部品名称	材質	数量	備考
1	本体	PVC	1	
2	45°回転エルボ 150×100	PVC	1	
3	Oリング	合成ゴム	1	



		Mコード	41815
品名	ビニマス	型式 (略号)	MM-MY右 150×100-200
前澤化成工業株式会社		図番	05032302