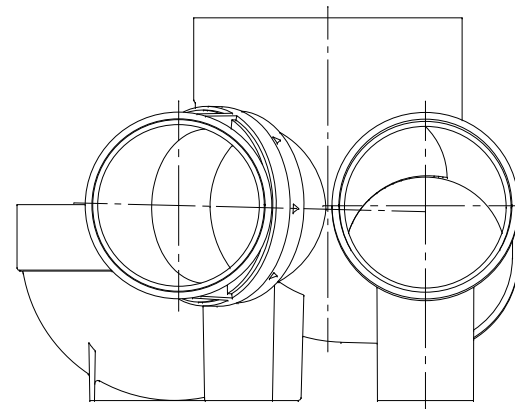
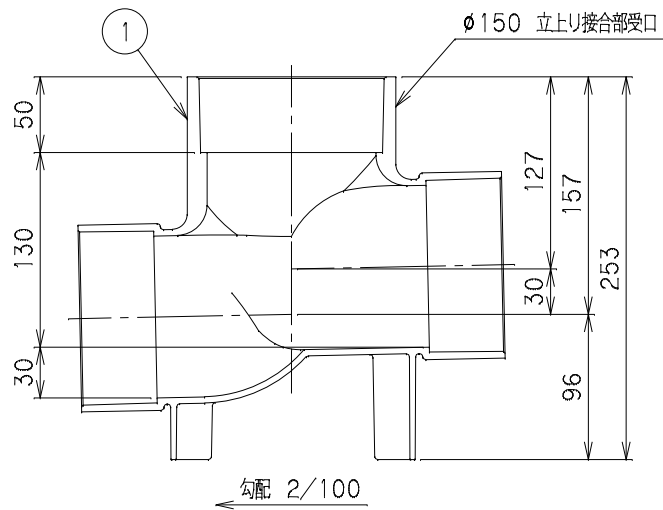
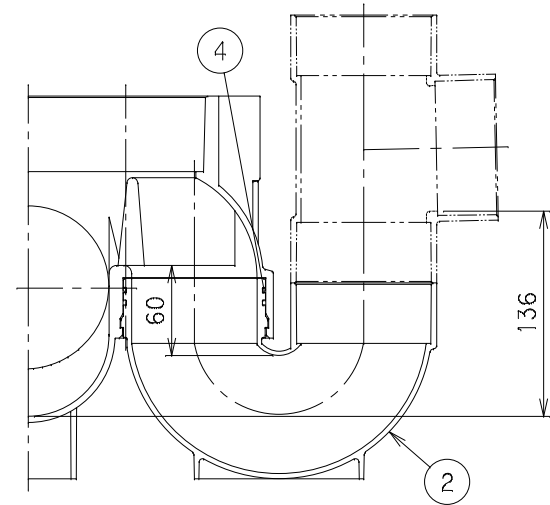


番号	部品名称	材質	数量	備考
1	本体	PVC	1	
2	トラップ受け 75	PVC	1	
3	45°回転エルボ 100	PVC	1	
4	トラップ用 Oリング	合成ゴム	1	
5	45°回転エルボ用 Oリング	合成ゴム	1	



		Mコード	40810
品名	ビニマス	型式 (略号)	MM-MYS-UT右 100X75S-150
前澤化成工業株式会社		図番	05009208