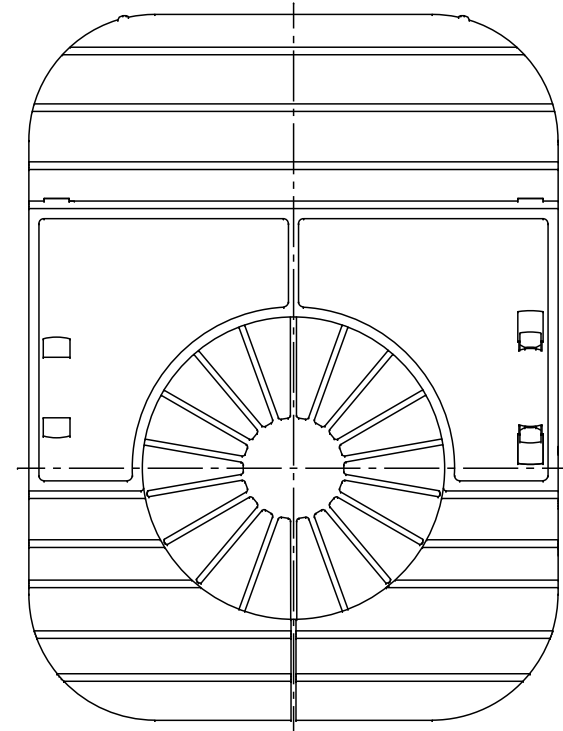
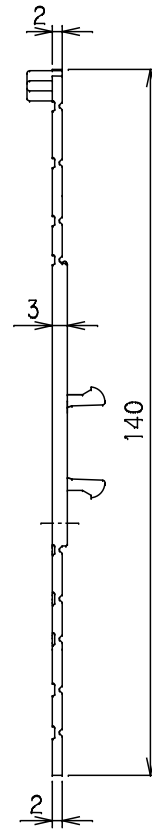
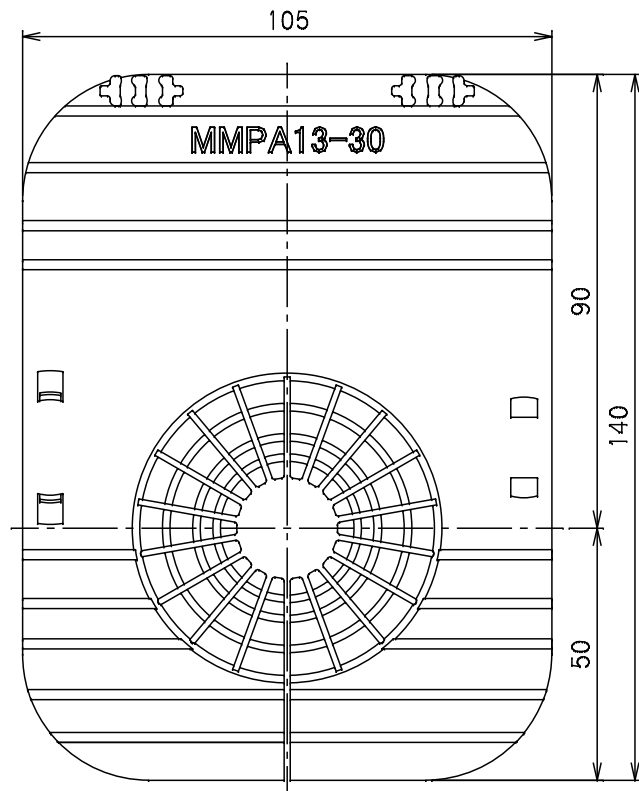


番号	部品名称	材質	数量	備考
	土留板	P P	2	



		Mコード	21757
品名	量水器ボックス 土留板	型式 (略号)	MIPA13-30
前澤化成工業株式会社		図番	07000105