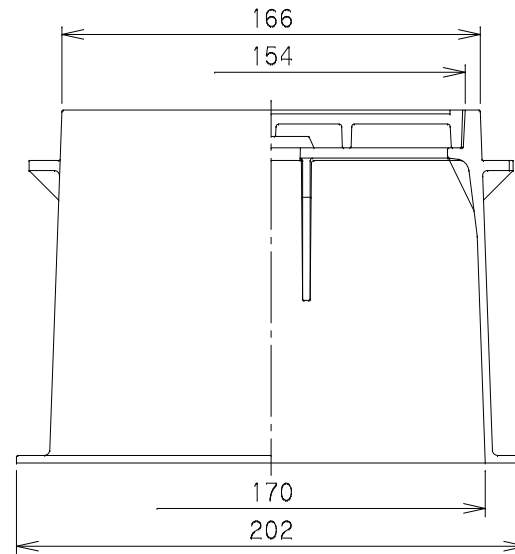
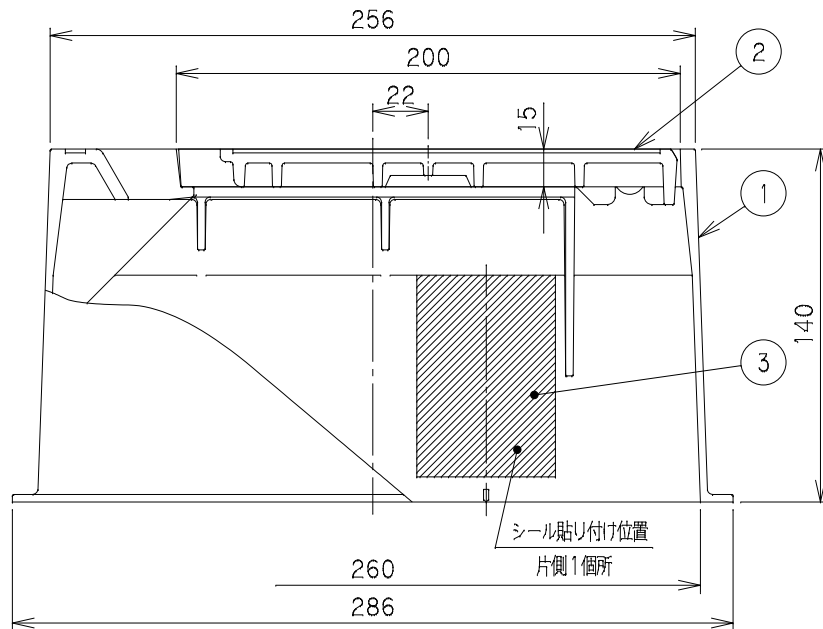
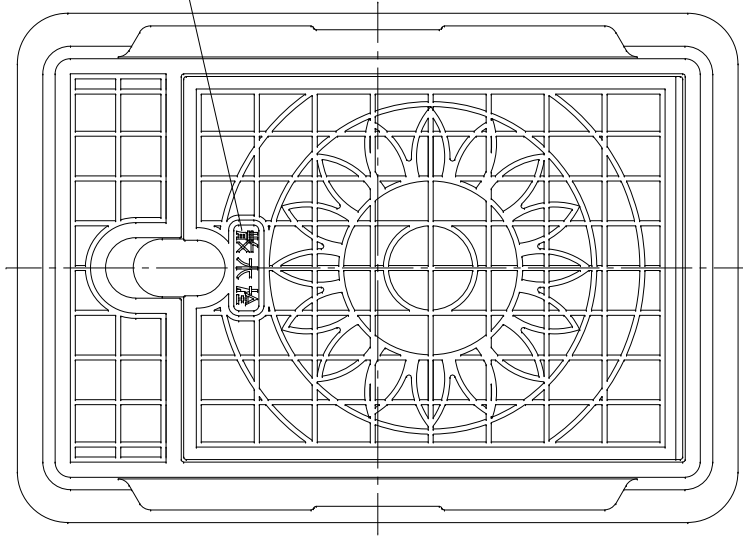


”散水栓”文字位置



| 番号 | 部品名称 | 材質       | 数量 | 備考 |
|----|------|----------|----|----|
| 1  | 本体   | ABS      | 1  | 黒  |
| 2  | 蓋    | PP       | 1  | 黒  |
| 3  | シール  | 銀テロンフィルム | 1  |    |

|      |       |
|------|-------|
| Mコード | 13734 |
|------|-------|

|            |         |            |          |
|------------|---------|------------|----------|
| 品名         | 散水栓ボックス | 型式<br>(略号) | MS-21    |
| 前澤化成工業株式会社 |         | 図番         | 07400400 |