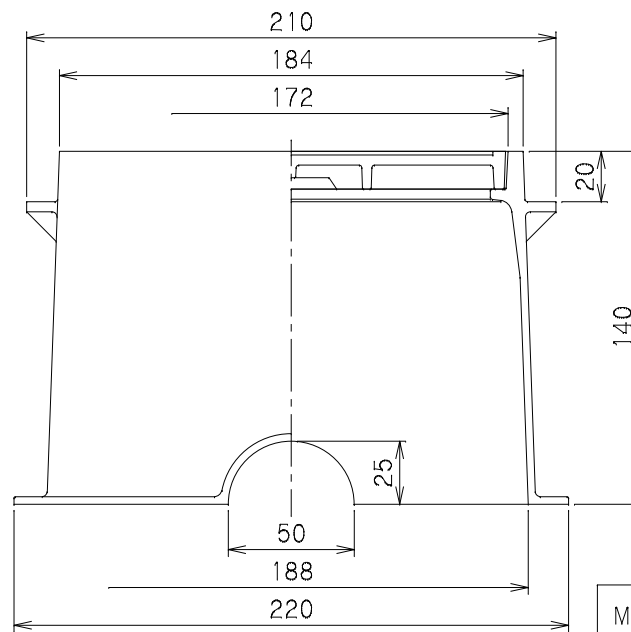
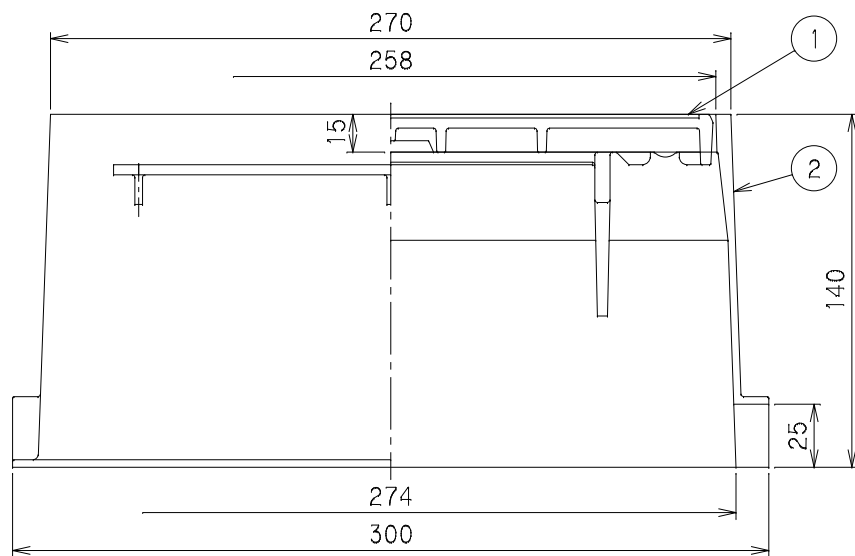
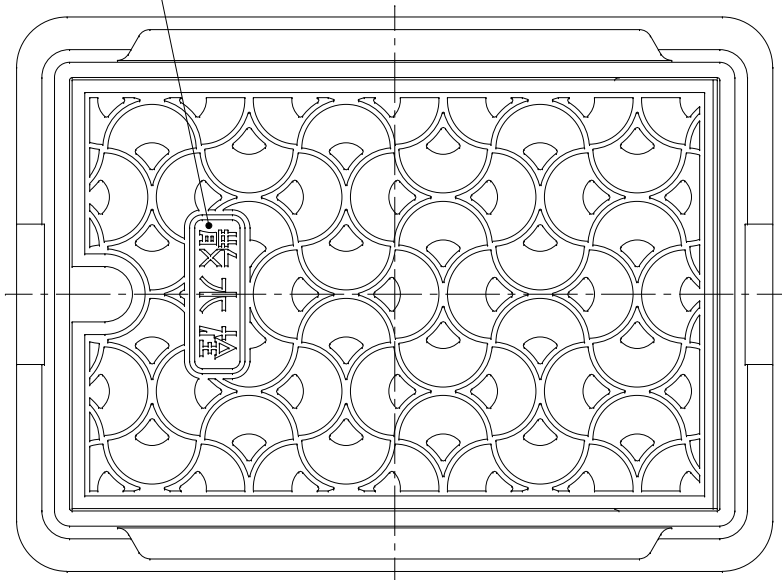


“散水栓”文字位置



番号	部品名称	材質	数量	備考
1	蓋	PVC	1	
2	本体	ABS	1	

Mコード	13744
------	-------

品名	散水栓ボックス	型式 (略号)	MS-22
前澤化成工業株式会社		図番	07400410