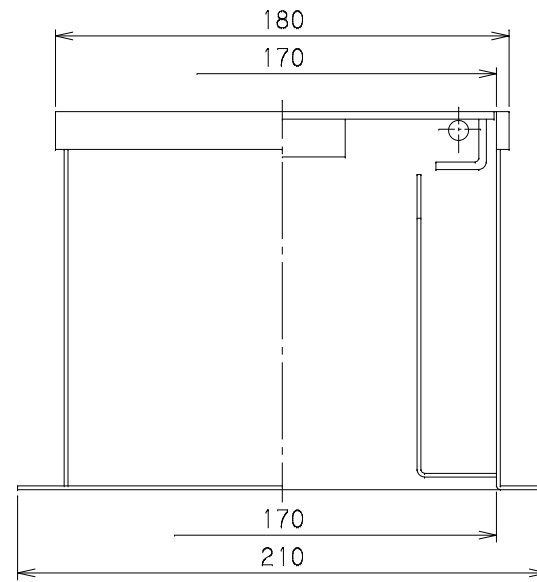
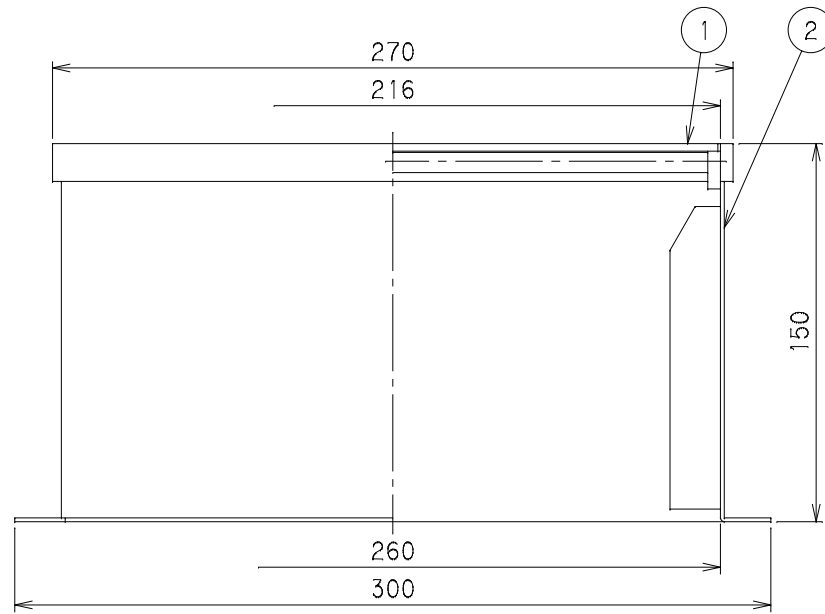
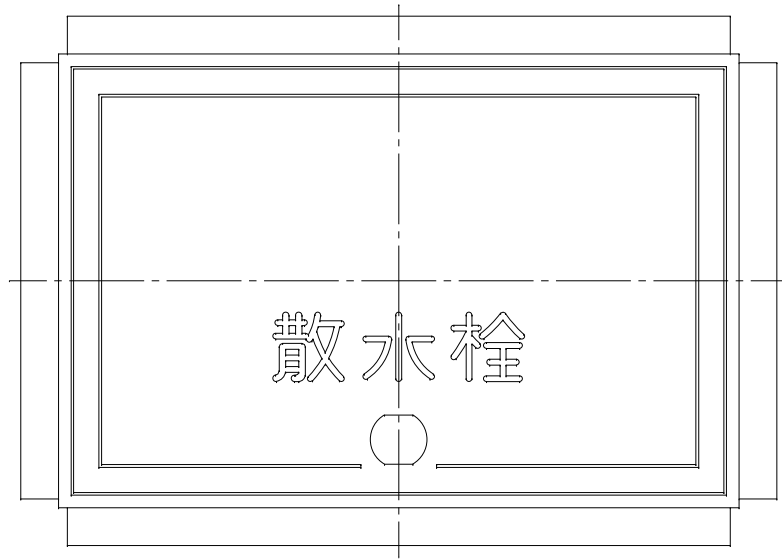


番号	部品名称	材質	数量	備考
1	蓋	SUS304	1	
2	本体	SUS304	1	



		Mコード	13704
品名	ステンレス製散水栓ボックス	型式 (略号)	MS-2 SUS
前澤化成工業株式会社		図番	07400300