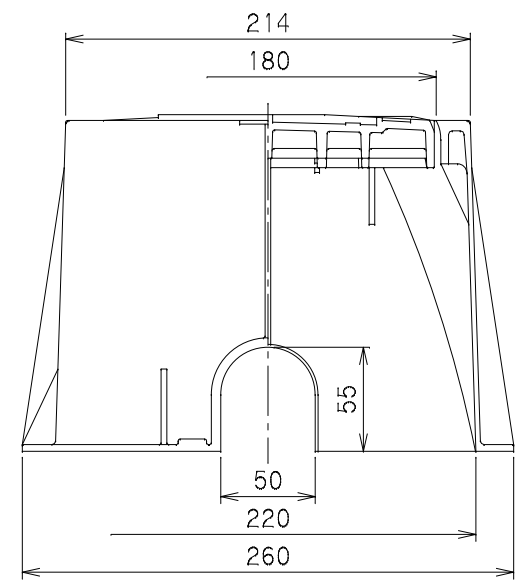
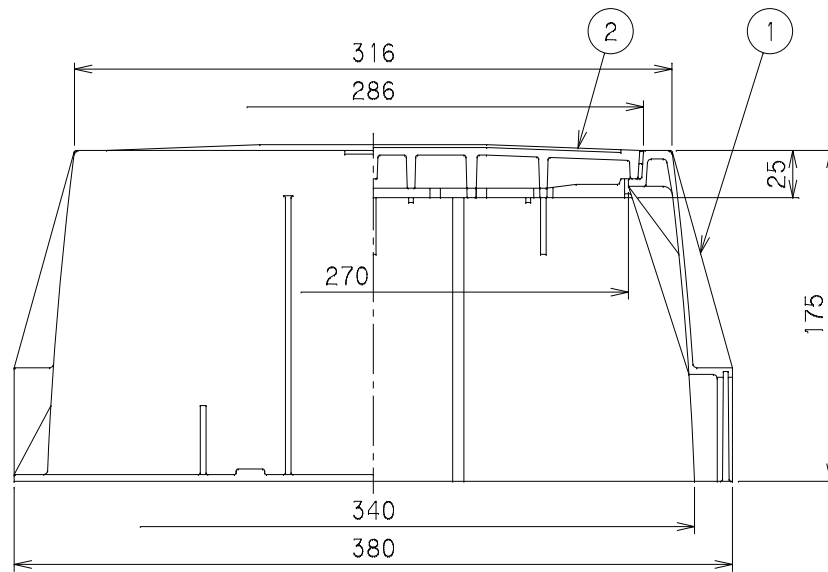
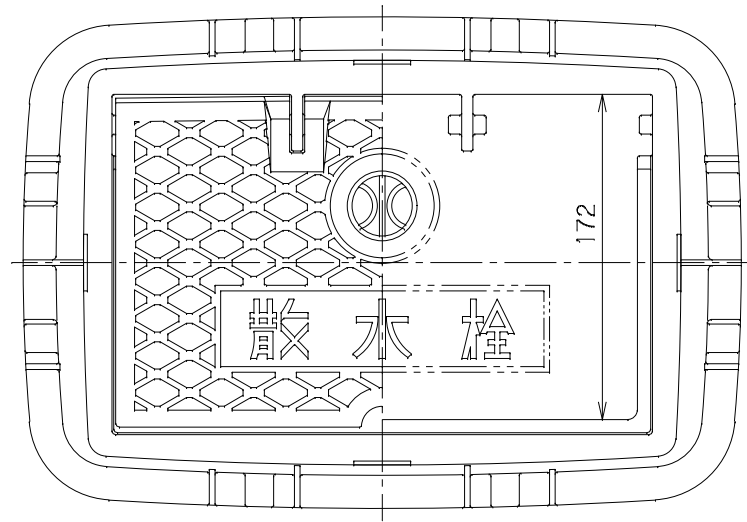


番号	部品名称	材質	数量	備考
1	本体	ABS	1	
2	蓋	PVC	1	ブルー



		Mコード	13723
品名	散水栓ボックス	型式 (略号)	MS-5B
前澤化成工業株式会社		図番	07400206