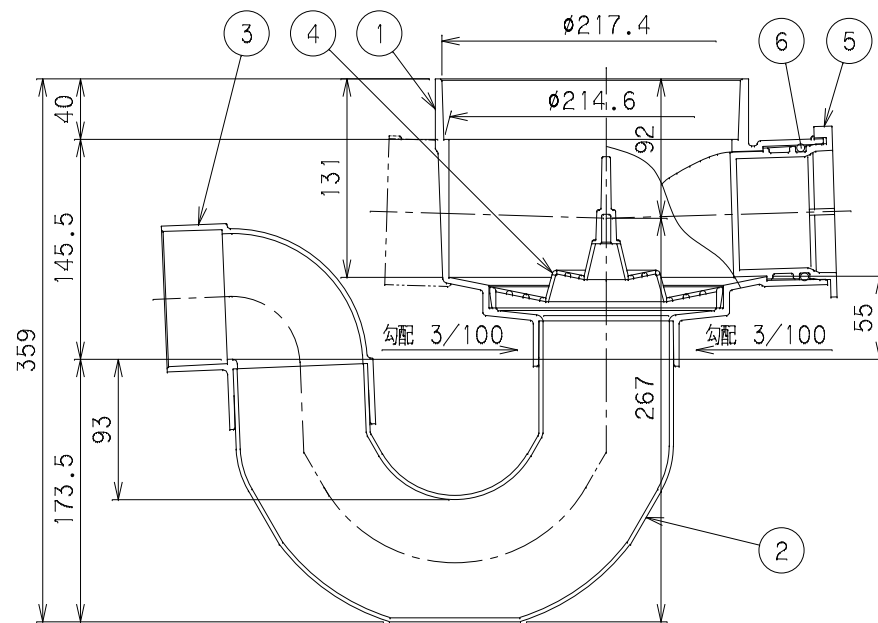


番号	部品名称	材質	数量	備考
1	本体	PVC	1	
2	トラップ	PVC	1	
3	VUL 75	PVC	1	
4	目皿	ABS	1	
5	75-2キャップø75	PVC	1	
6	Oリング	合成ゴム	1	



		Mコード	45820
品名	トラップマス	型式 (略号)	MUK 75-200蓋無
前澤化成工業株式会社		図番	05042201