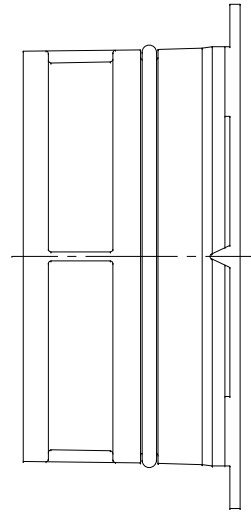
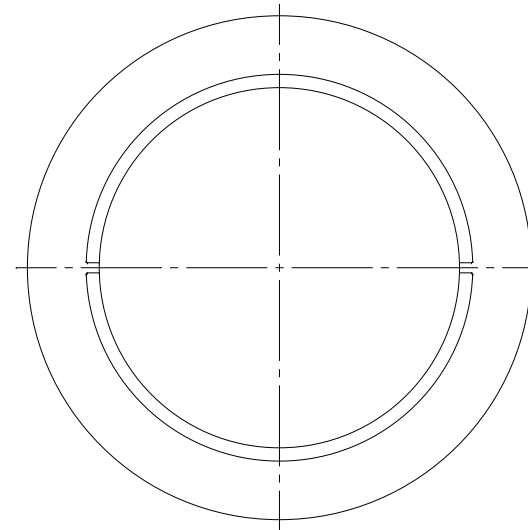
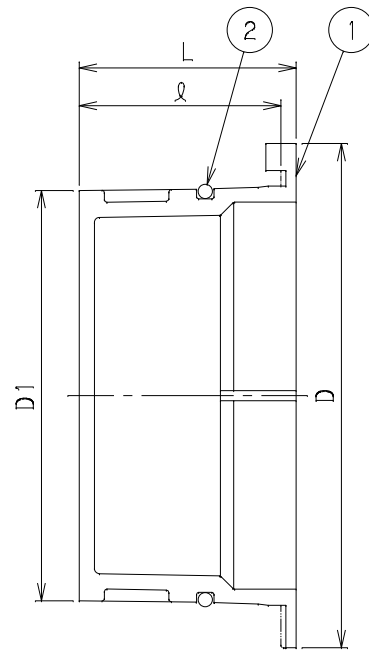


番号	部品名称	材質	数量	備考
1	本体	PVC	1	
2	Oリング	合油ゴム	1	



記号 呼び径	D	D1	ℓ	L	Mコード
100	140	112.5	50	56	70729
125	170	138.5	65	71	70730
150	200	162.8	80	86	70731
200	247	213.0	105	111	70732



品名	受口プラグ	型式 (略号)	MUP
前澤化成工業株式会社		図番	04080900