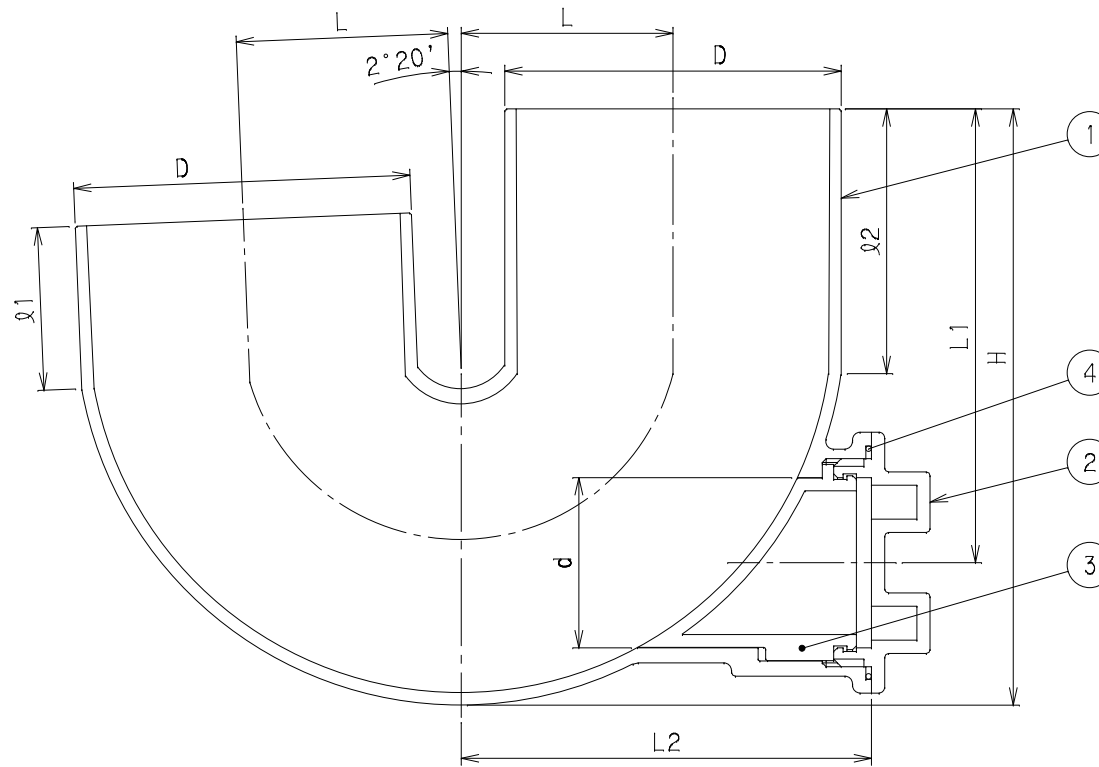


番号	部品名称	材質	数量	備考
1	本体	PVC	1	
2	点検蓋	ABS	1	
3	コマ	PVC	1	
4	Oリング	合成ゴム	1	

記号 呼び径	D	d	ℓ1	ℓ2	L	L1	L2	H	Mコード
75-50S	89	45	43	70	56	120	108.5	158	70235



品名	MUトラップ掃除口付	型式 (略号)	MUT
前澤化成工業株式会社	図番	04060300	