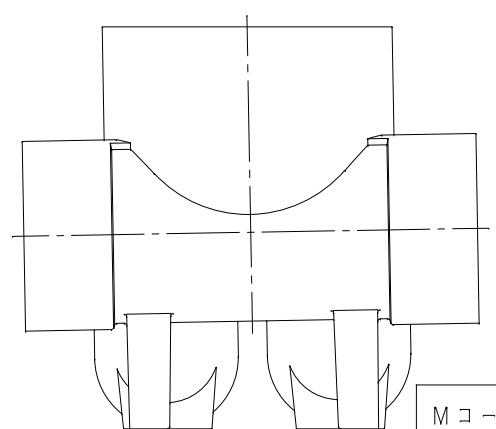


番号	部品名称	材質	数量	備考
1	本体	PVC	1	
2	トラップ受け 100	PVC	2	
3	Oリング	合成ゴム	2	



		Mコード	41496
品名	ビニマス	型式 (略号)	MX-UTW左 125X100S-200
前澤化成工業株式会社		図番	05025305