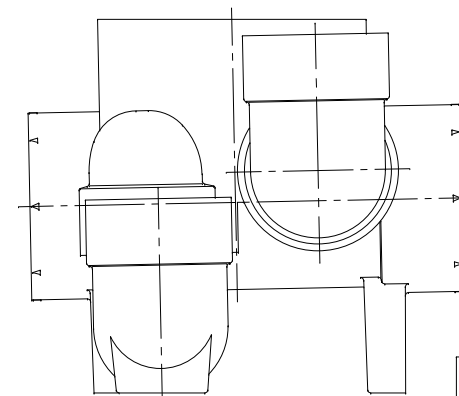
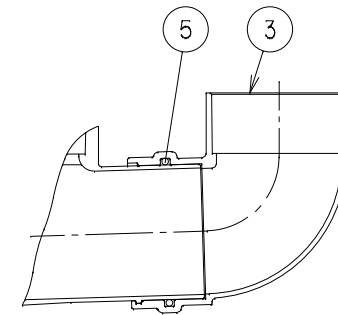


番号	部品名称	材質	数量	備考
1	本体	PVC	1	
2	トラップ受け 75	PVC	1	
3	回転エルボ 75	PVC	1	
4	トラップ用 Oリング	合成ゴム	1	
5	回転エルボ用 Oリング	合成ゴム	1	

1. 回転エルボを取り外して差口として使用出来ます。  
 エルボ取付部に抜け防止機構が採用されておりますので、エルボを下向きにして取り外してください



		Mコード	40660
品名	ビニマス	型式 (略号)	MX-Y-UT右 100X75X75S-150
前澤化成工業株式会社		図番	05010202