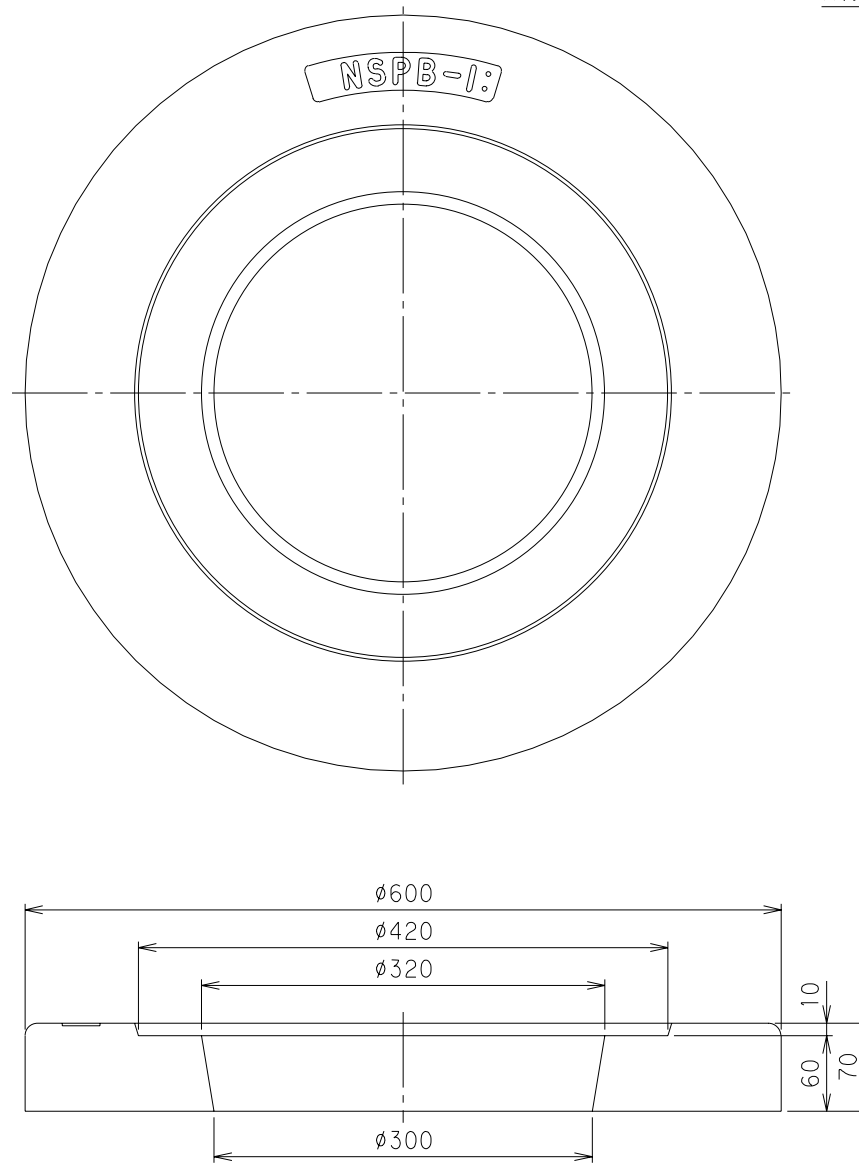


番号	部 品 名 称	材 質	数 量	備 考
	台 座	PE複合材		

※ネジ式制水弁筐（仕切弁筐）1号，3号と共用。



		Mコード (製品コード)	39105
品名	ネジ式制水弁筐 1号用台座	型式 (略号)	NSPB-1
前澤化成工業株式会社		図番	15410202