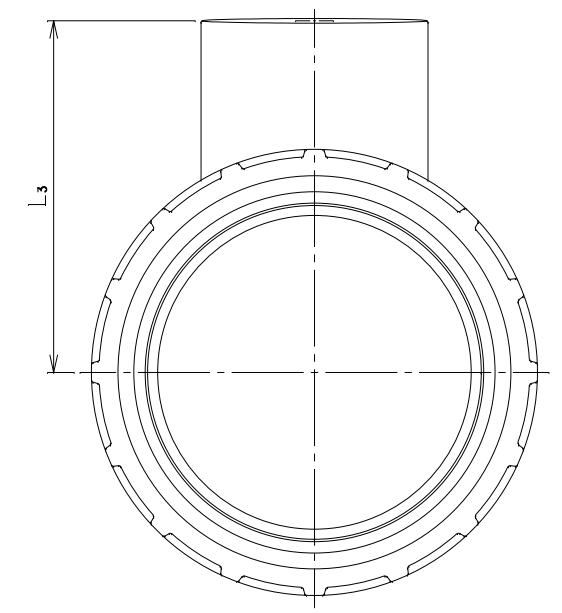
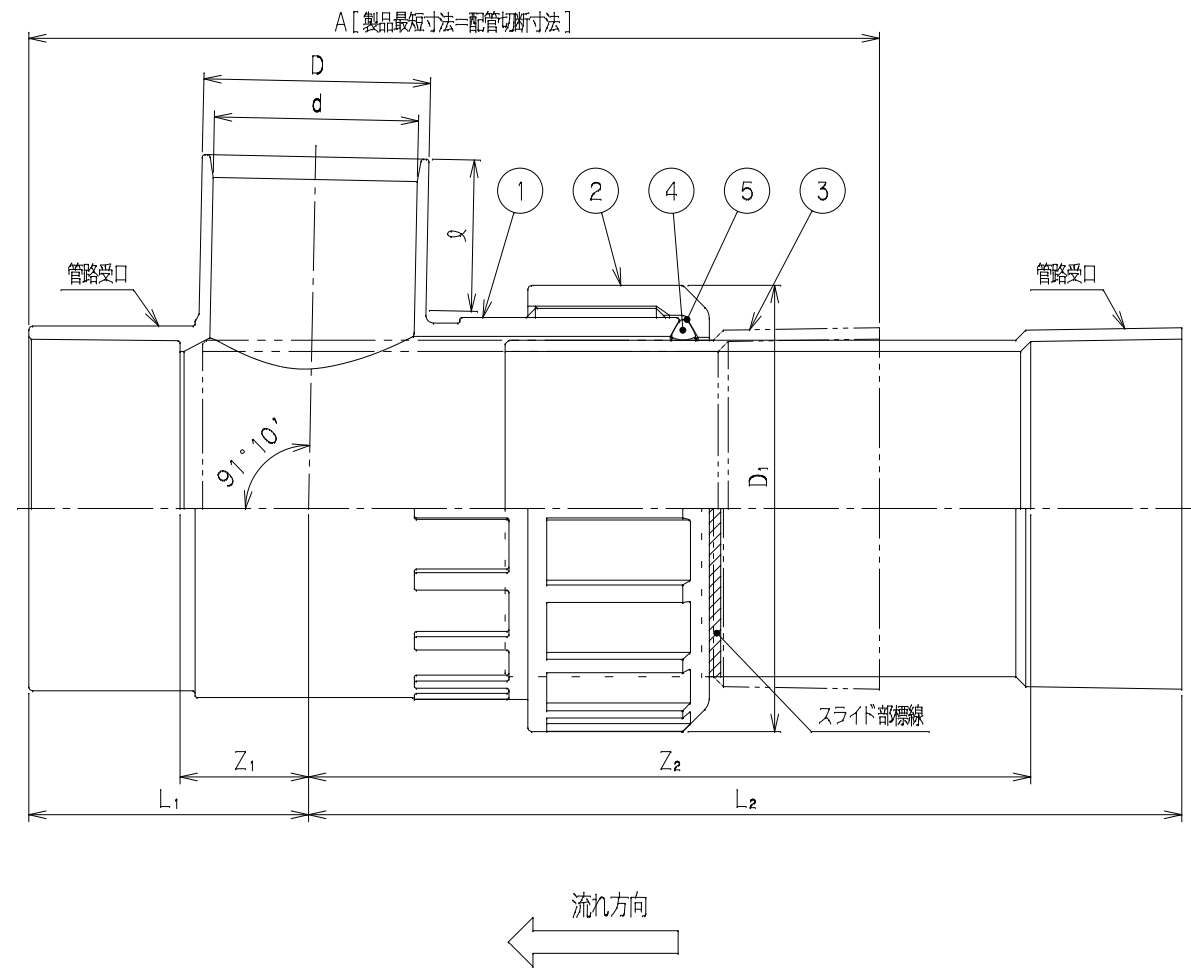


呼び径	記号	A	D ₁	D	d	ℓ	Z ₁	Z ₂	L ₁	L ₂	L ₃	Mコード (製品コード)
75S×50P		225	118	60	(54)	40	34	191	74	231	93	71061

番号	部品名称	材質	数量	備考
1	本体	PVC	1	透明
2	ナット	PVC	1	
3	スライド部	PVC	1	
4	パッキン	SEBR	1	
5	ワッシャー	PE	1	

- 1) 接続する配管のカット寸法は、Amm (A~A+20mm)としてください。
 2) ナットは手締め後、フォックスパナ等で増し締めをしてください。
 ・適応フォックスパナ：HW-165
 ・ナットの締め付けトルクの目安値：25N・m



品名	屋内排水ヤリトリチーズ	型式 (略号)	OHYT□□S×□□P透明
前澤化成工業株式会社		図番	04040240