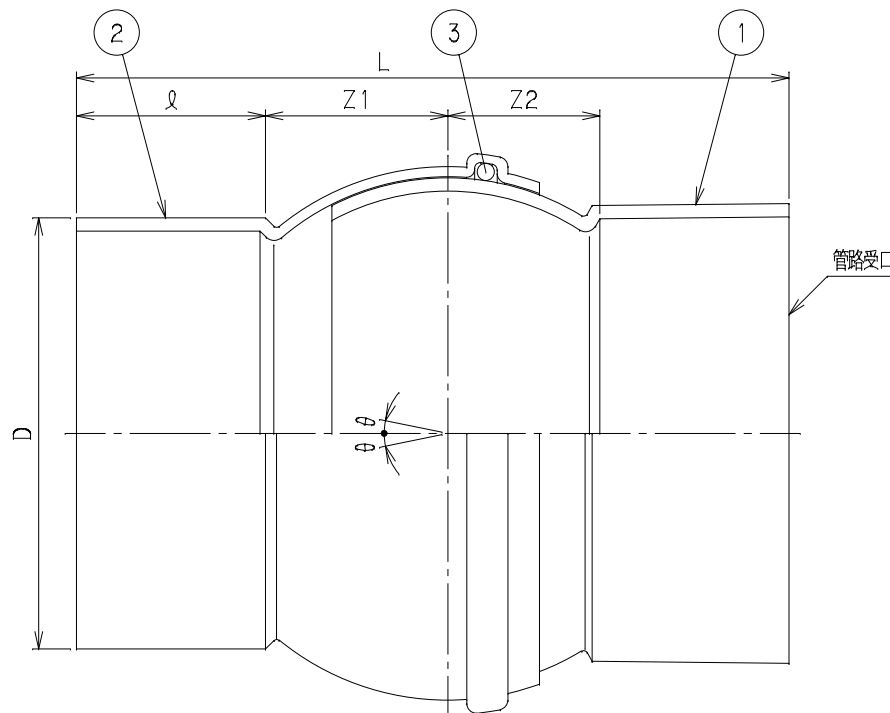


番号	部品名称	材質	数量	備考
1	本体(受口)	PVC	1	
2	本体(差し口)	PVC	1	
3	Oリング	合成ゴム	1	

呼び径	記号	D	ℓ	L	Z1	Z2	θ	Mコード
50S×50P		60	25	97	26	21	11°30′	70262
75S×75P		89	40	150	38	32	11°30′	70263
100S×100P		114	50	188	48	40	11°30′	70267
100S×150P		165	80	226	52.5	43.5	13°	70270



品名	自在継手	型式 (略号)	OJF
前澤化成工業株式会社		図番	04050400