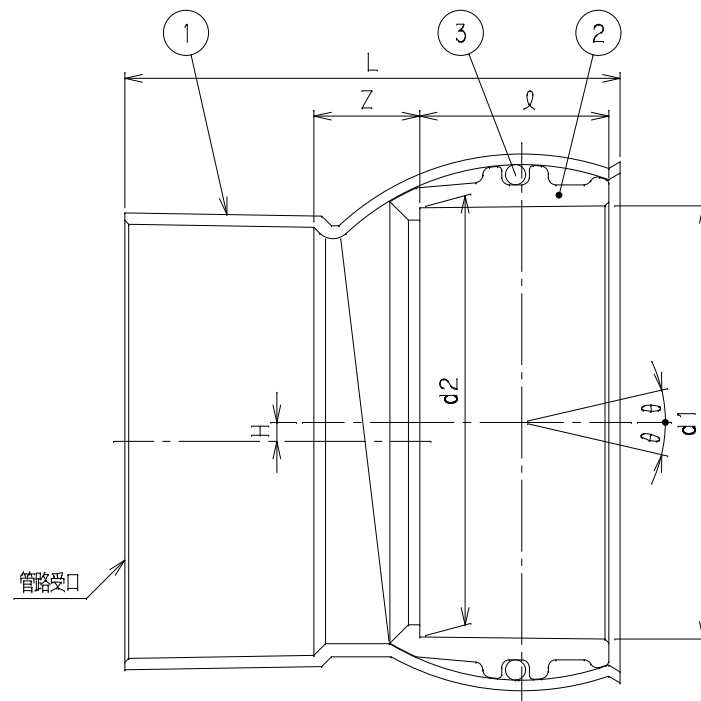


番号	部品名称	材質	数量	備考
1	本体	PVC	1	
2	回転受口	PVC	1	
3	Oリング	合成ゴム	1	

呼び径	記号	d1	d2	ℓ	L	Z	H	θ	Mコード
100S×100S		114.8	113.2	50	131	28	5	13°	70269
125S×125S		140.9	139.1	65	180	41	6.5	15°	70271
150S×150S		166.1	163.9	80	240	37	4	15°	70274
200S×200S		217.4	214.6	104	300	51	6	15°	70276



品名	自在継手(下流用)偏芯タイプ	型式 (略号)	OJFS
前澤化成工業株式会社		図番	04050300