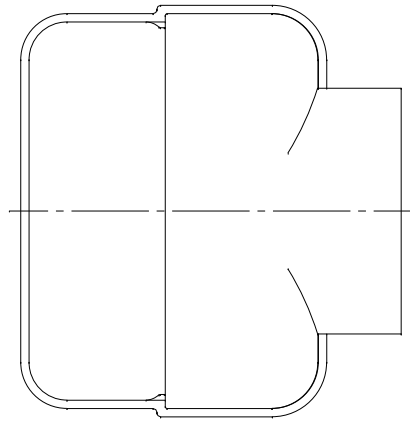
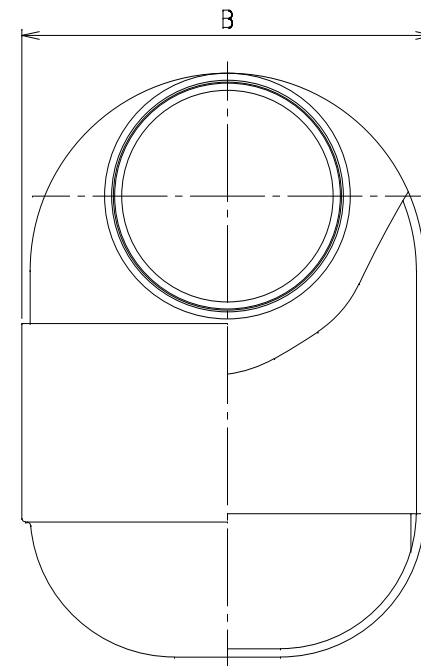
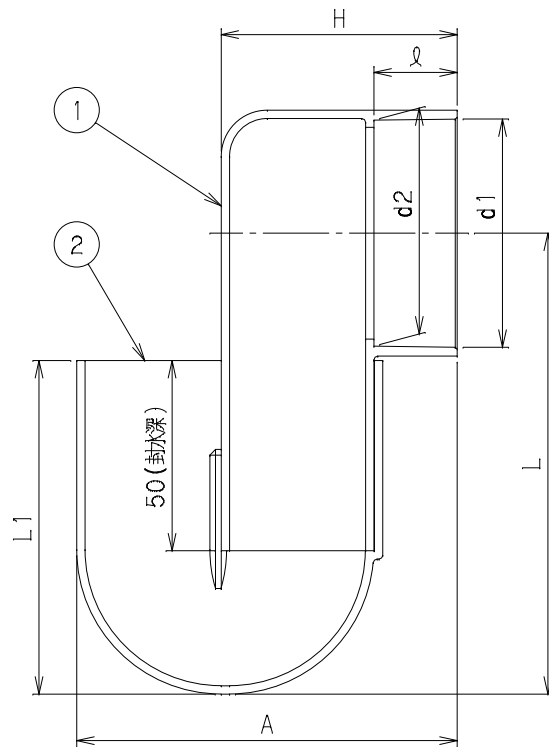


番号	部品名称	材質	数量	備考
1	本体上部	PVC	1	
2	本体下部	PVC	1	



呼び径 記号	d1	d2	ℓ	L	L1	H	A	B	Mコード
50	60.5	59.5	22	122	89	62	101	109	70566
65	76.6	75.4	35	132	97	80	122	111	70567
75	89.6	88.3	35	140	99	82	126	121	70568
100	114.8	113.2	50	160	107	105	158	176	70569



品名	ますトラップ	型式 (略号)	OT
前澤化成工業株式会社		図番	04060700