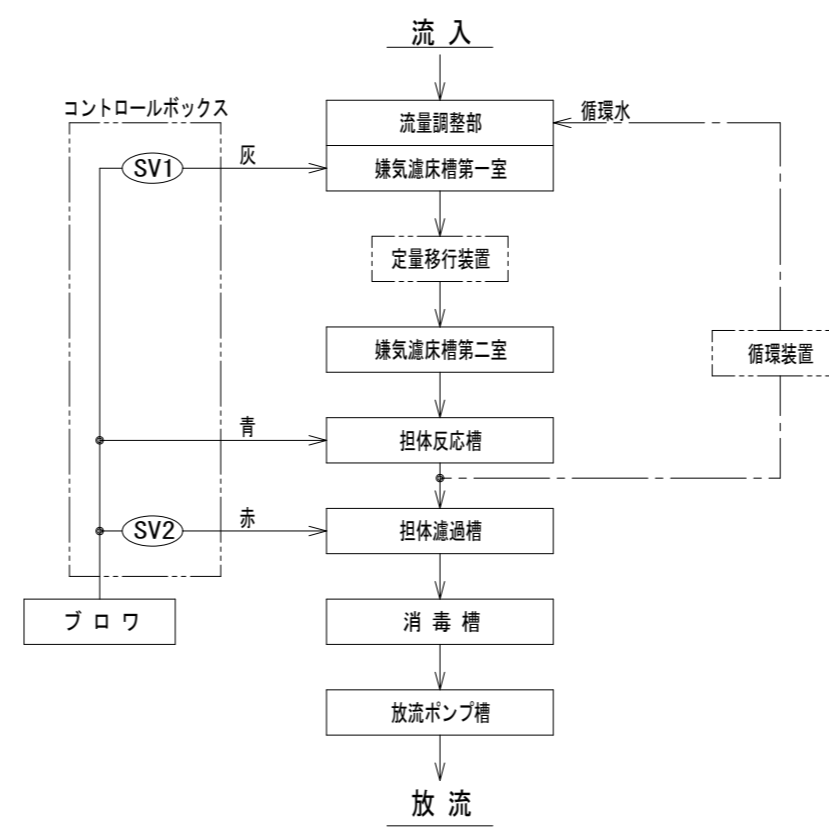


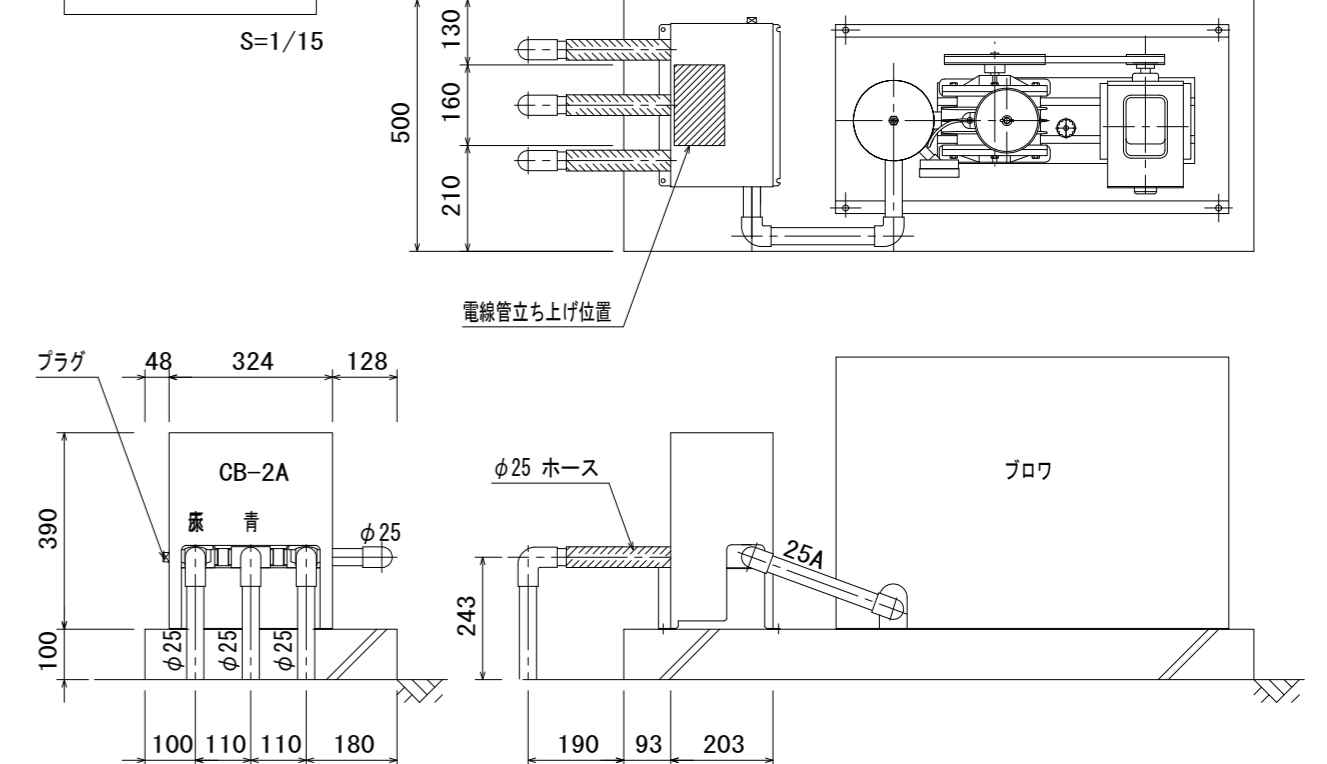
浮上防止金具

名称	サイズ	数量(個)
浮上防止バンド		3
ターンバックル	7/8	6

フローシート



ブロワ・CB-2A 据付図 (参考)



設計仕様

型式	VZX-40
処理対象人員	40 人
日平均汚水量	8.00 m ³ /日
流入水水質	BOD 200 mg/L
	S S 160 mg/L
	T-N 50 mg/L
流出水水質	BOD 10 mg/L
	S S 10 mg/L
	T-N 10 mg/L

槽名	有効容量 (m ³)
流量調整部	(2.13)
嫌気濾床槽 第一室	4.70
嫌気濾床槽 第二室	3.85
担体反応槽	6.87
担体濾過槽	2.50
消毒槽	0.34
放流ポンプ槽	0.85

品名	台数	仕様
ブロワ	1	25 A × 510 L/分 × 0.02 MPa × 750 W (単相200V)
放流ポンプ	2	40 A × 110 L/分 × 4.0 m × 150 W (単相100V)

[注記] 開口の表示は内径寸法とする。

ベースと架台の間に隙間があるときはスペーサを入れるかモルタルを充填すること。

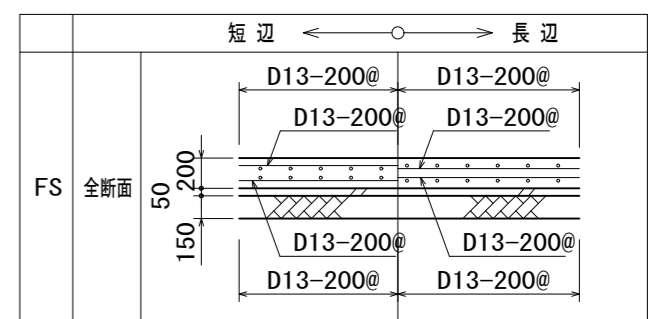
各送気口は左右2ヶ所あり、使用しない方は必ずキャップをのり付けすること。

嫌気濾床槽第一室の容量はMWL時の容量とする。

ブロワの設置距離により各送気配管口径は大きくなる場合がある。

※流入管底は最深施工時の寸法であり、全高は製品寸法とする。

スラブ断面リスト S = 1/50



種類	点検蓋 (角型)	点検蓋 (丸型)
蓋	500K (安全荷重 5kN)	
枠	SS鋼板製 (溶融亜鉛メッキ)	PP製
備考	SUS製ボルトロック付	

※ 浮上防止金具は標準品となっています。湧水等により浮上の恐れがありますので、必ず取り付けて下さい。

番号	部品名称	材質	数量	備考	作番
△					
△					
記号	訂正理由	年月日	訂正	1 : 50 m : m	
	検図	写図	製図	設計	
仕様	Mコード (製品コード)	マエザワ浄化槽 施工図		前澤化成工業株式会社 開発部	
T2 単相200V 50Hz	84577	VZX-40放流ポンプ槽内蔵型 無荷重型		10063009	
T2 単相200V 60Hz	84578				