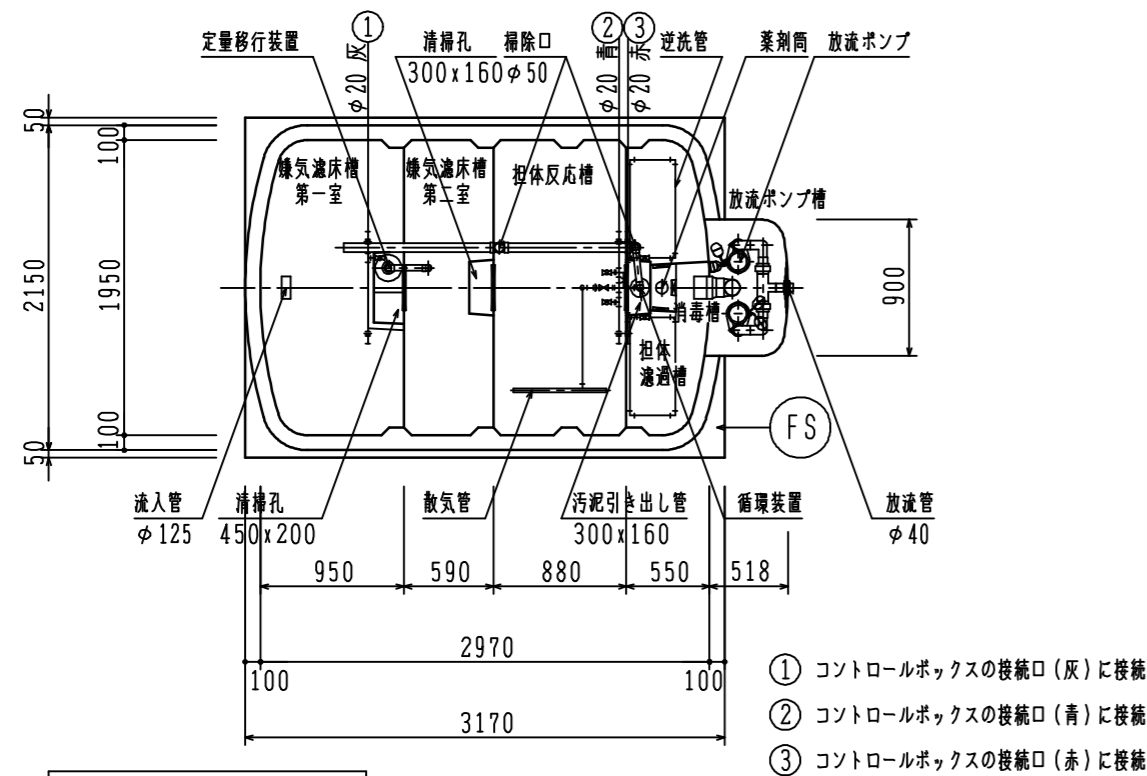
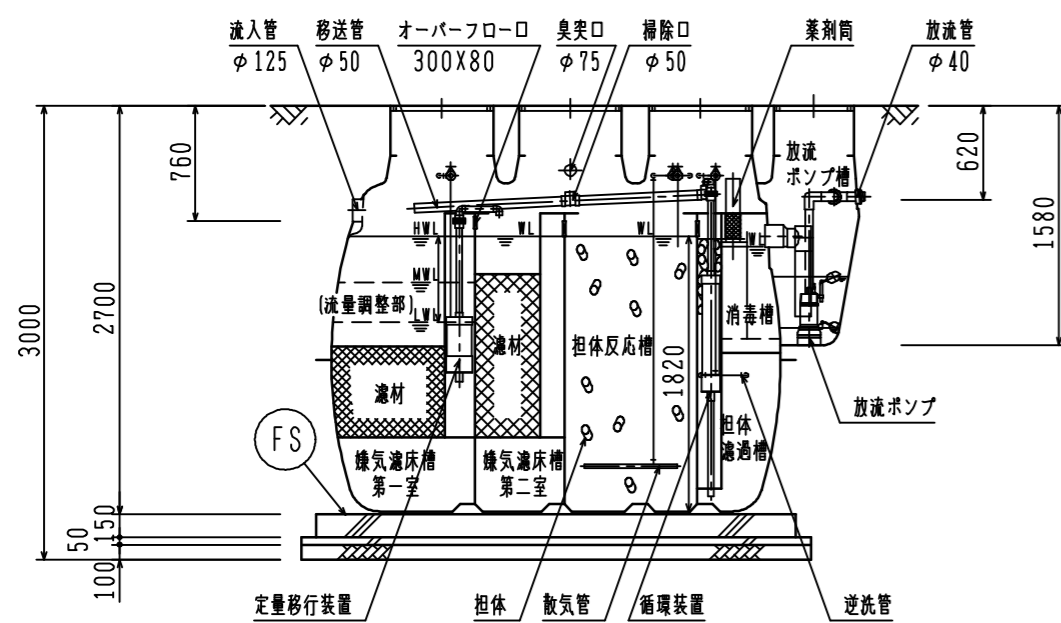


スラブ平面図 S = 1/50

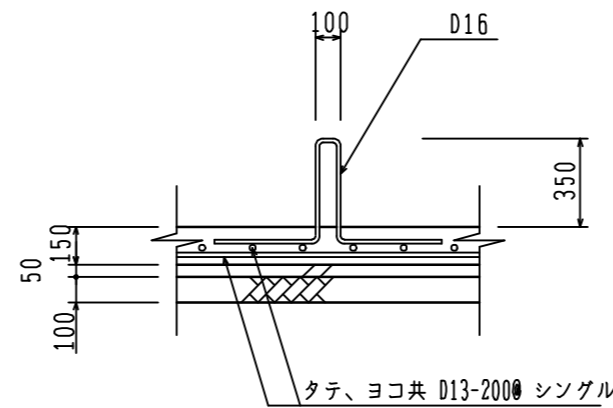
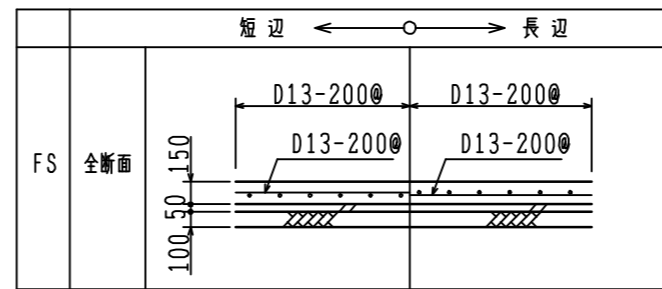


平面図 S = 1/50



断面図 S = 1/50

スラブ断面リスト S = 1/50



アンカー取付図 (現場手配)

S = 1/NTS

浮上防止金具 (オプション)

名称	サイズ	数量(個)
ターンバックル	7/8	4

開口仕様

種類	点検蓋 (丸型)
蓋	500K (安全荷重 5kN)
枠	FRP製
備考	PP製
	ロック付

設計仕様

型式	VZX-14
処理対象人員	14人
日平均汚水量	2.80 m ³ /日
流入水水质	BOD 200 mg/L
	S S 160 mg/L
流出水水质	T-N 50 mg/L
	BOD 10 mg/L
	S S 10 mg/L
	T-N 10 mg/L

槽名	有効容量 (m ³)
流量調整部	(0.87)
曝気濾床槽 第一室	2.35
曝気濾床槽 第二室	1.80
担体反応槽	2.68
担体濾過槽	1.07
消毒槽	0.07
放流ポンプ槽	0.11

品名	台数	仕様	
ブロウ	1	20 A × 200 L/分 × 0.02 MPa × 250 W	SD-200S
放流ポンプ	2	40 A × 110 L/分 × 4.0 m × 150 W	40PNW2.15S

[注記] 開口の表示は内径寸法とする。

各送気口は左右2ヶ所あり、使用しない方は必ずキャップをのり付けすること。

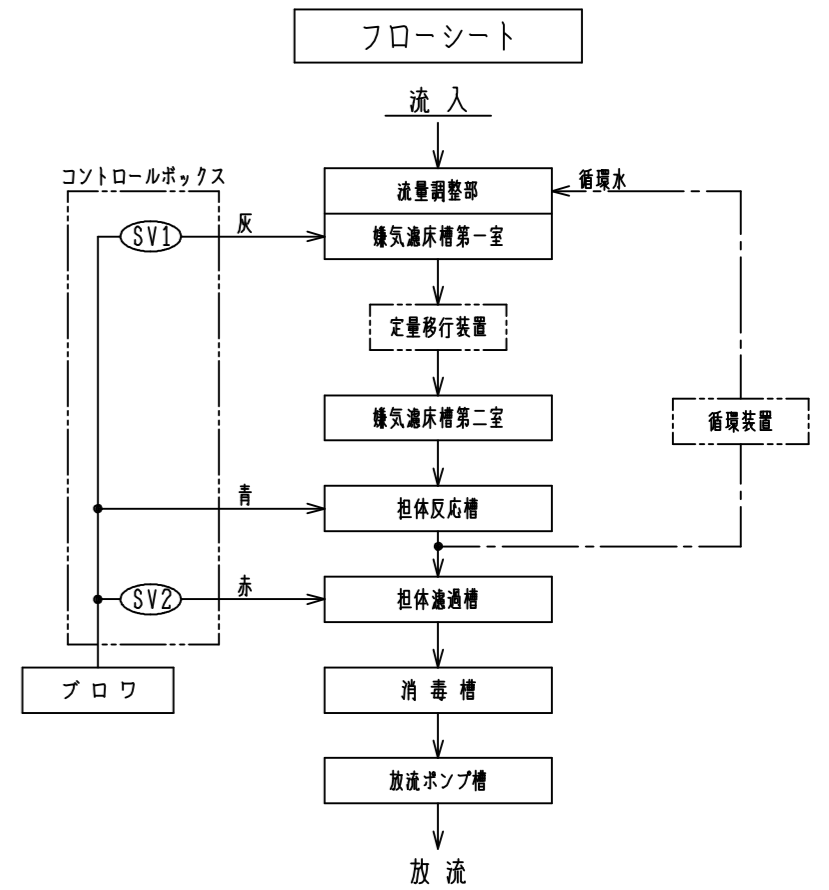
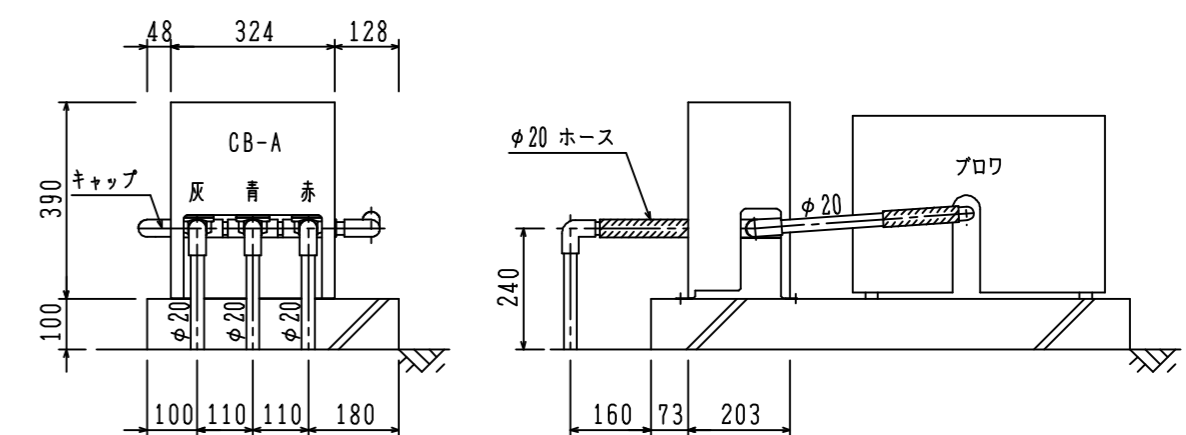
曝気濾床槽第一室の容量はNWL時の容量とする。

ブロウの設置距離により各空気配管口径は大きくなる場合がある。

※流入管底は最深施工時の寸法であり、全高は製品寸法とする。

ブロウ・CB-A 据付図 (参考)

S = 1/15



※ 浮上防止金具・アンカーは、湧水等により浮上の恐れがある場合に設けて下さい。

仕様	Mコード (製品コード)	番号	部品名称	材質	数量	備考	作番
T2 100V 50Hz	84549	△				マエザワ浄化槽 施工図	前澤化成工業株式会社 開発部
T2 100V 60Hz	84550	△				VZX-14放流ポンプ槽付 無荷重型	10063002

記号	訂正理由	年月日	訂正	1	50	m	:	m
	検図	写図	製図	設計				