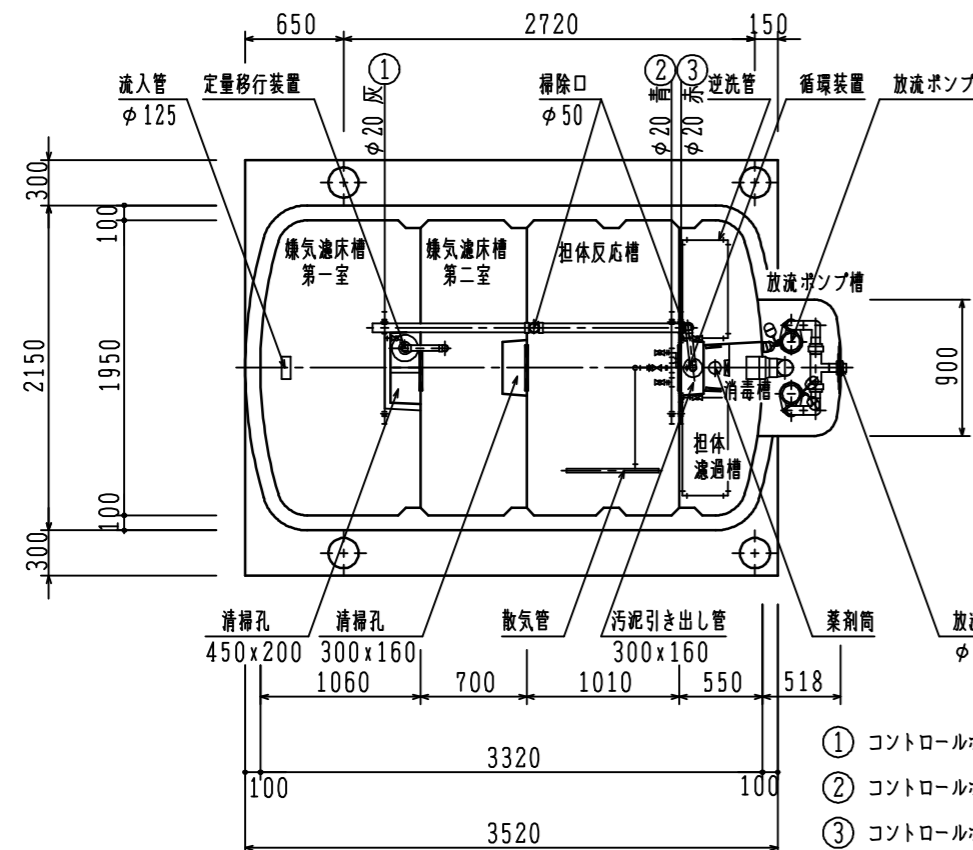
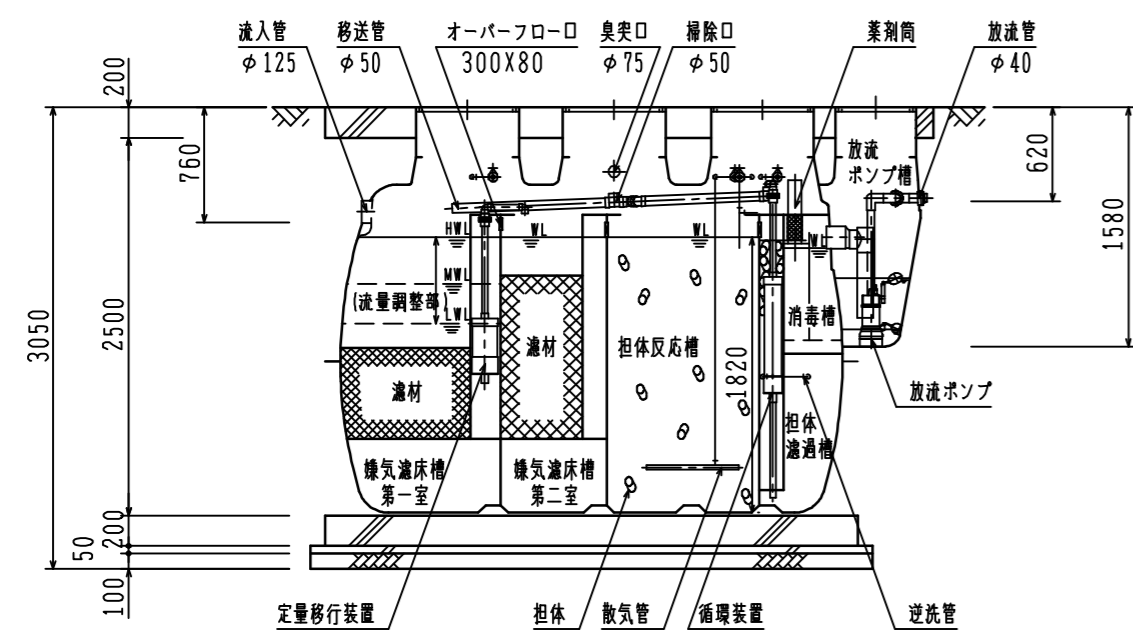


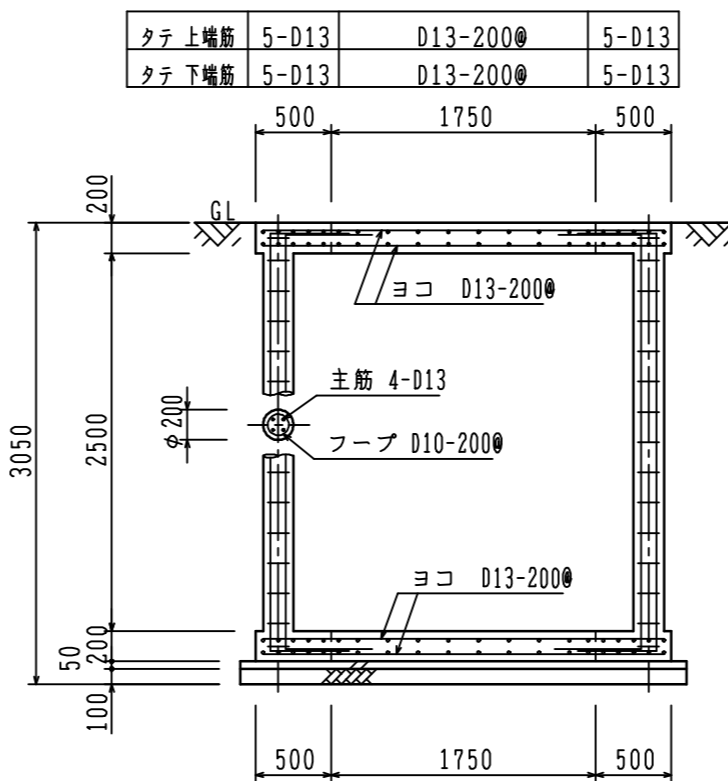
スラブ平面図 S = 1/50



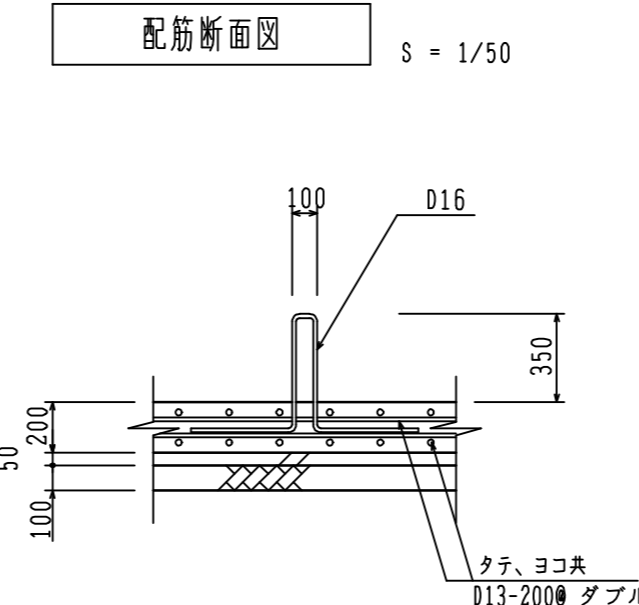
平面図 S = 1/50



断面図 S = 1/50



配筋断面図 S = 1/50



アンカー取付図 (現場手配) S = 1/NTS

浮上防止金具 (オプション)

名称	サイズ	数量(個)
ターンバックル	7/8	4

開口仕様

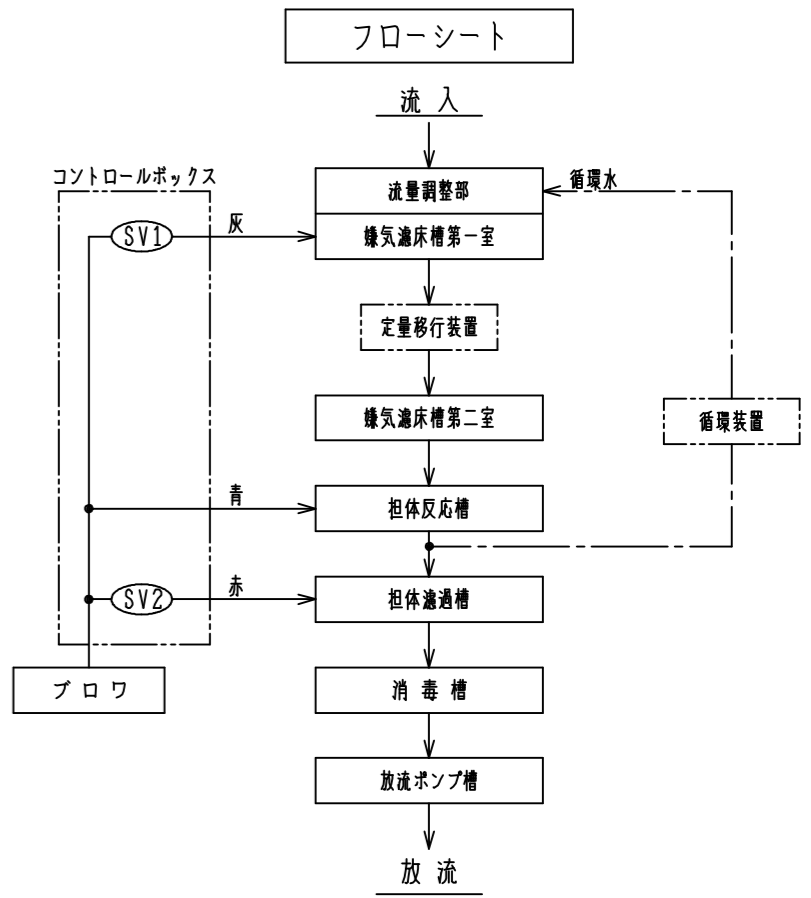
種類	点検蓋 (丸型)
蓋	1500K (安全荷重 15kN)
枠	FRP製
備考	PP製
	ロック付

設計仕様

型式	VZX-18
処理対象人員	18 人
日平均汚水量	3.60 m <sup>3</sup> /日
流入水水质	BOD 200 mg/L
	S S 160 mg/L
	T-N 50 mg/L
流出水水质	BOD 10 mg/L
	S S 10 mg/L
	T-N 10 mg/L

槽名	有効容量 (m <sup>3</sup> )
流量調整部	(0.98)
曝気床槽 第一室	2.66
曝気床槽 第二室	1.98
担体反応槽	3.29
担体濾過槽	1.07
消毒槽	0.07
放流ポンプ槽	0.11

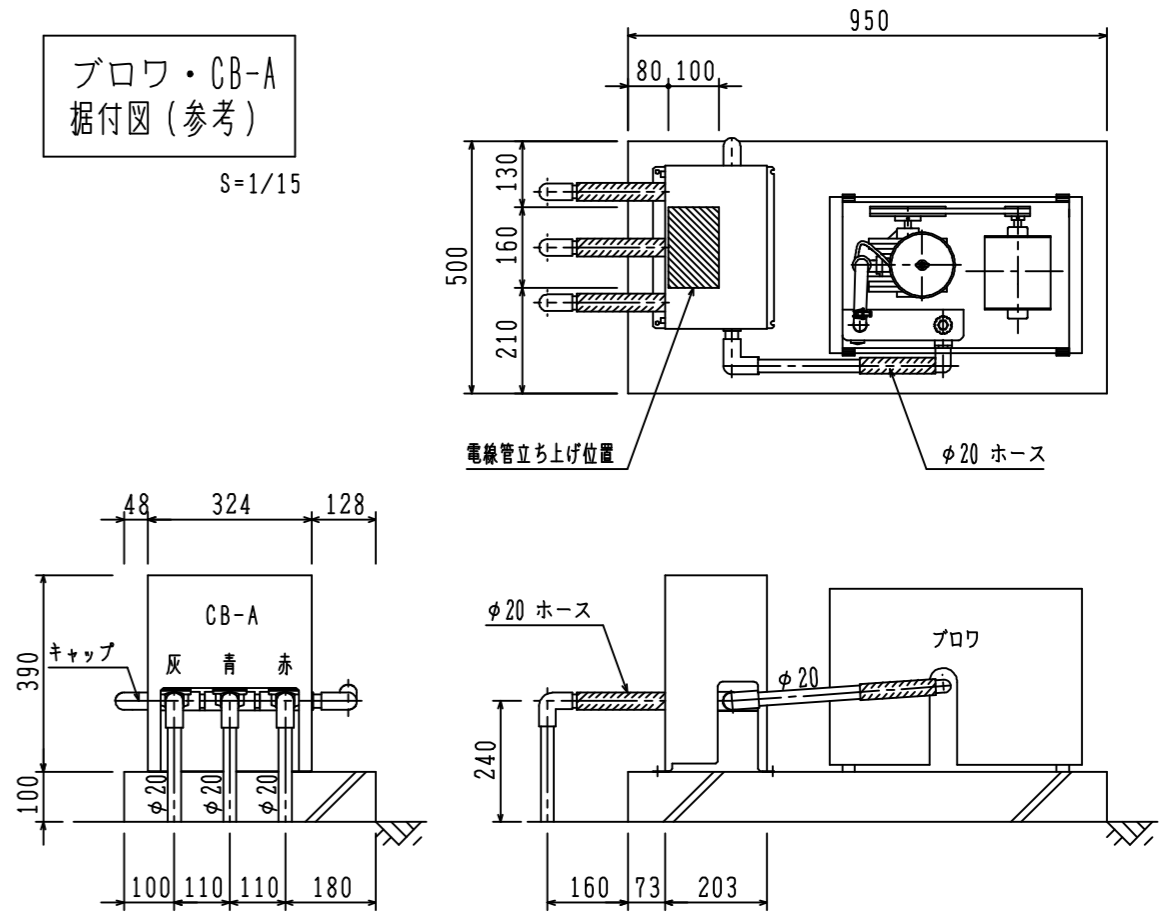


品名	台数	仕様
プロワ	1	20 A × 200 L / 分 × 0.02 MPa × 250 W
放流ポンプ	2	40 A × 110 L / 分 × 4.0 m × 150 W

SD-200S  
40PNW2.15S

[注記] 開口の表示は内径寸法とする。  
 各送気口は左右2ヶ所あり、使用しない方は必ずキャップをのり付けすること。  
 曝気床槽第一室の容量はNWL時の容量とする。  
 プロワの設置距離により各空気配管口径は大きく異なる場合がある。  
 ※流入管底は最深施工時の寸法であり、全高は製品寸法とする。

プロワ・CB-A 据付図 (参考) S = 1/15



※ 浮上防止金具・アンカーは、湧水等により浮上の恐れがある場合に設けて下さい。

番号	部品名称	材質	数量	備考	作番
△				マエザワ浄化槽施工図	前澤化成工業株式会社
△					開発部
記号	訂正理由	年月日	訂正	1 : 50 m : m	
	検図	写図	製図	設計	VZX-18放流ポンプ槽付 荷重型 (T6)
					10063014

仕様	Mコード (製品コード)
T6 100V 50Hz	84555
T6 100V 60Hz	84556