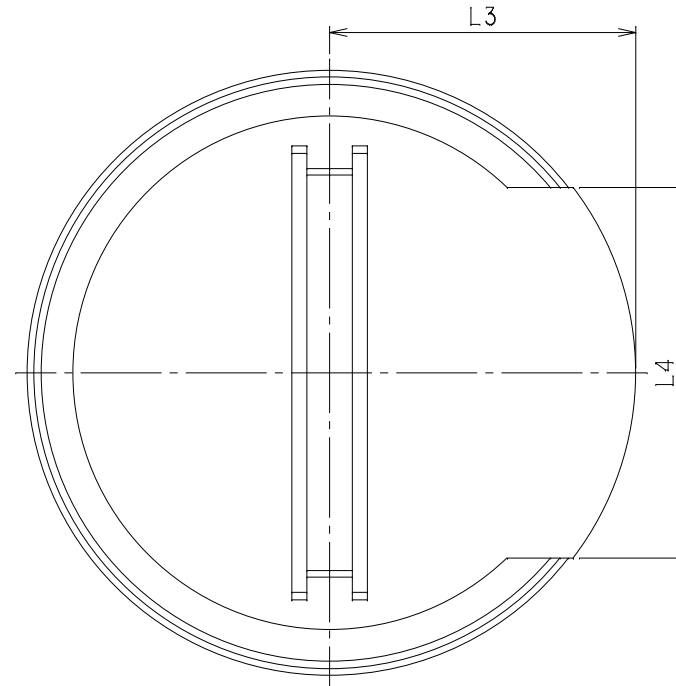
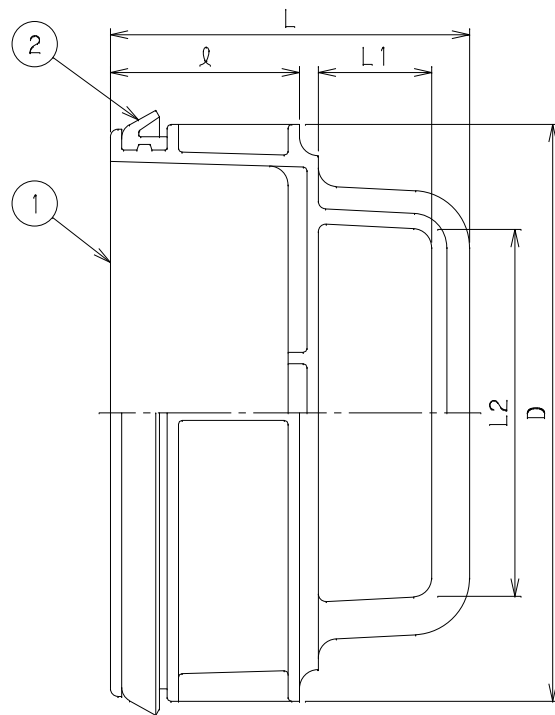


番号	部品名称	材質	数量	備考
1	本体	PVC	1	
2	ゴム輪	合成ゴム	1	

呼径	記号	D	ℓ	L1	L2	L3	L4	L	Mコード
150		152.6	50	30	97	81	98	95	70850



品名	取付管プラグ	型式 (略号)	PVU
前澤化成工業株式会社		図番	04080700