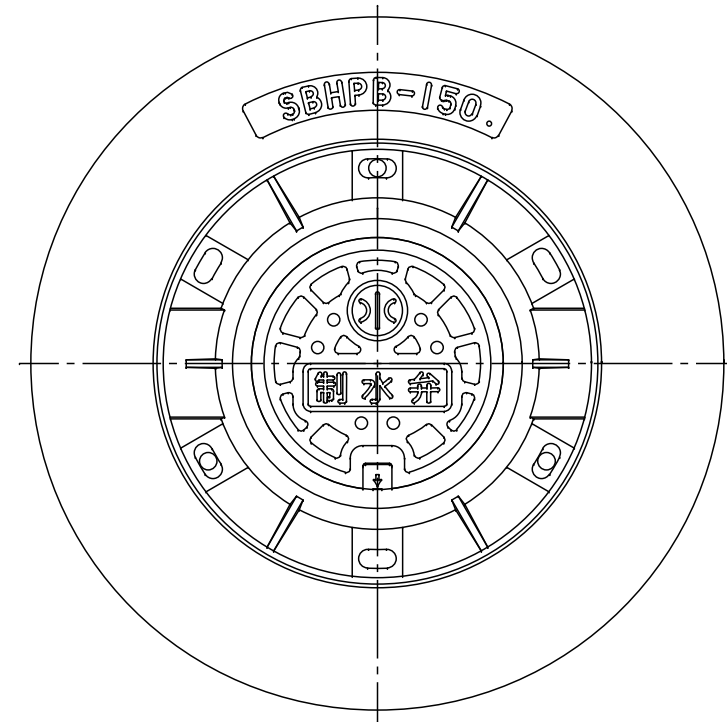
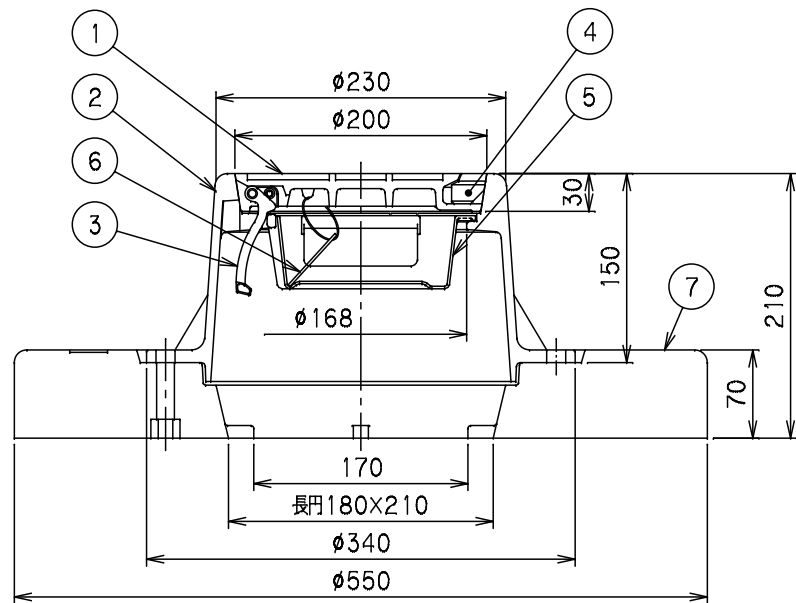


| 番号 | 部 品 名 称 | 材 質 | 数 量 | 備 考 |
|----|----------|--------|-----|-----|
| 1 | 蓋 | FCD600 | 1 | |
| 2 | 枠 | FCD600 | 1 | |
| 3 | 蝶 番 金 具 | SCS12 | 1 | |
| 4 | 土砂流入防止ゴム | EPDM | 1 | |
| 5 | 内 蓋 | P P | 1 | |
| 6 | 表示ワッペン | P V C | 1 | |
| 7 | 台 座 | PE複合材 | 1 | |

※台座 (SBHPB-150) は、オプションです。

※枠と台座は、ボルト・ナットで固定できます。(M12, 3カ所)

| 品 名 | 品 番 | Mコード(製品コード) |
|-----|-----------|-------------|
| 制水弁 | SBH-150 | 38515 |
| 台 座 | SBHPB-150 | 39029 |



| | | | |
|------------|-----|-------------|-----------------|
| 品 名 | 制水弁 | 型 式 (略号) | SBH-150 |
| 前澤化成工業株式会社 | | 図 番 | 1 5 4 3 1 1 0 0 |