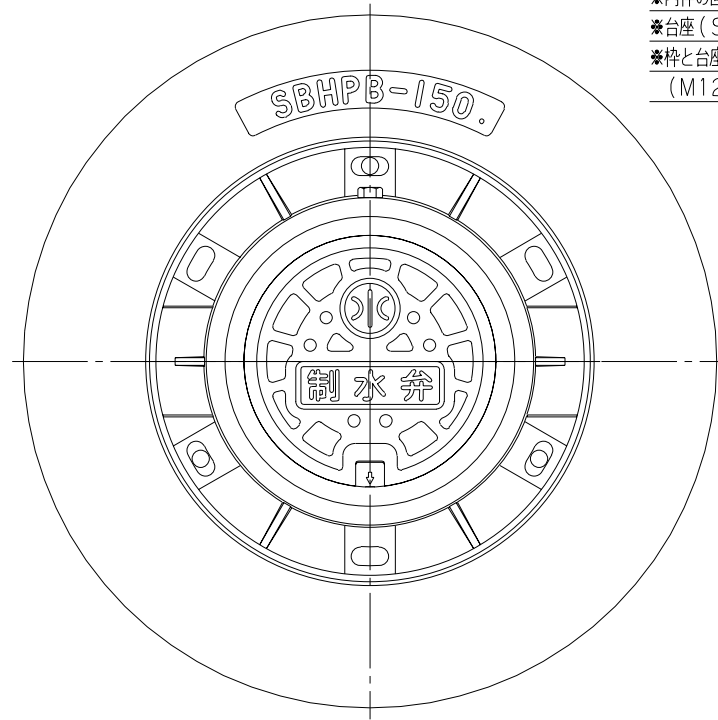
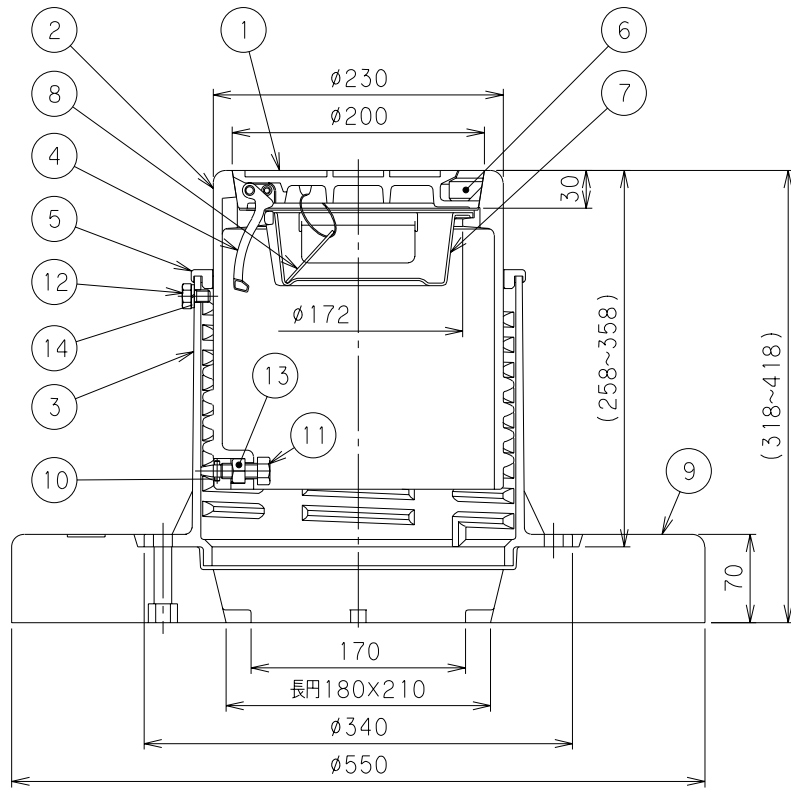


品名	品番	Mコード (製品コード)
制水弁筐	SBHN-150	38525
台座	SBHPB-150	39029

番号	部品名称	材質	数量	備考
1	蓋	FCD600	1	
2	内 枠	FCD600	1	
3	外 枠	FCD600	1	
4	蝶 番 金 具	SCS12	1	
5	土砂流入防止パッキン	EPDM	1	
6	土砂流入防止ゴム	EPDM	1	
7	内 蓋	P P	1	
8	表示ワッペン	P V C	1	
9	台 座	PE複合材	1	
10	スプリングピン	SUS304	1	
11	回転防止ボルト	SUS304	1	
12	六角ボルト	SUS304	1	
13	六角ナット	SUS304	1	
14	スプリングワッシャー	SUS304	1	



※内枠の回転具嵌合部は、3つ爪タイプとする。
 ※台座 (SBHPB-150) は、オプションです。
 ※枠と台座は、ボルト・ナットで固定できます。
 (M12, 3カ所)

品名	制水弁筐	型式 (略号)	SBHN-150
前澤化成工業株式会社		図番	15431200