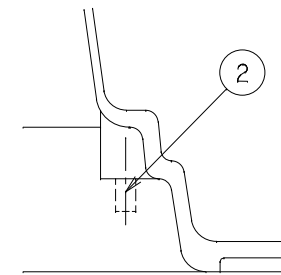
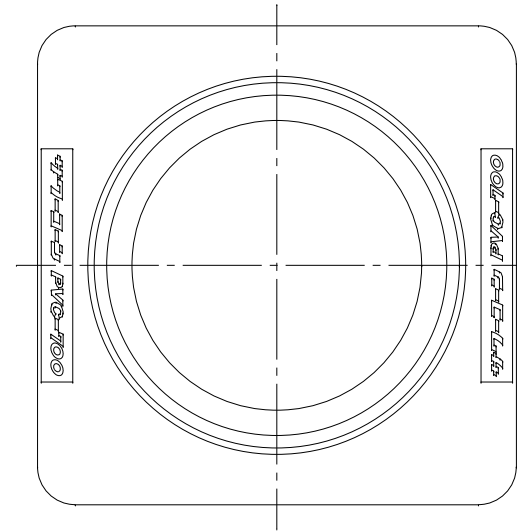


番号	部品名称	材質	数量	備考
1	本体	PVC	1	
2	ボルト (オプション)	SS亜鉛メッキ	2	M8×16



ボルト部詳細図

		Mコード	89502
品名	サワーコーンPVC	型式 (略号)	SC-700赤PVC (無地)
前澤化成工業株式会社		図番	90003002