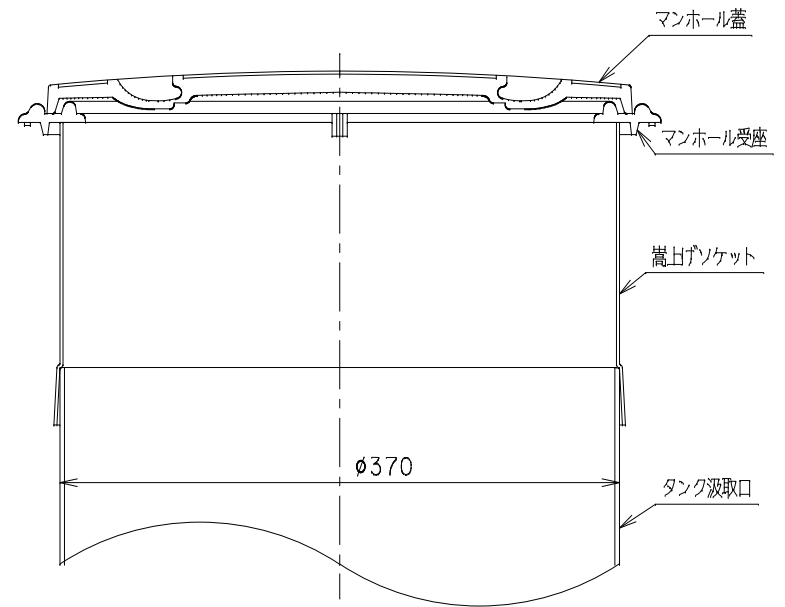
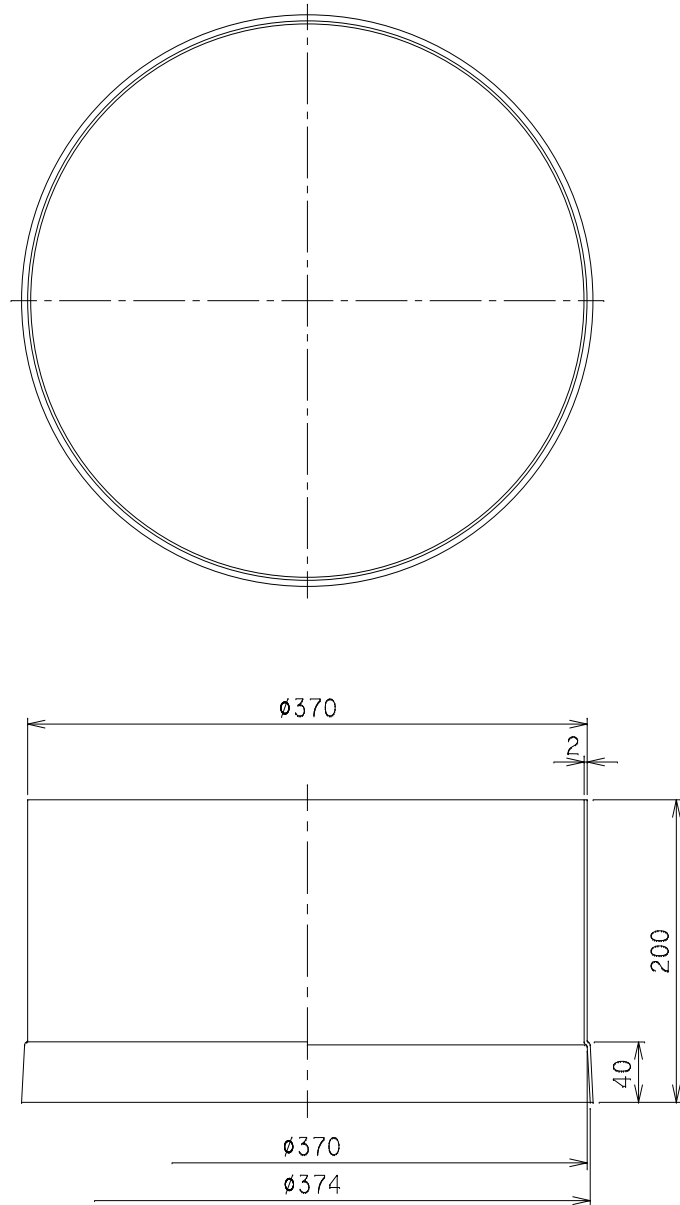


番号	部品名称	材質	数量	備考
		PVC	1	

備考

1) 本製品の高さ調整範囲は0mm~160mmです。  
上端から0mm~160mmの範囲内で切断し、調整してください。



施工例

		Mコード	83211
品名	トイレ嵩上げソケット	型式 (略号)	SKS 200HE
前澤化成工業株式会社		図番	09035008