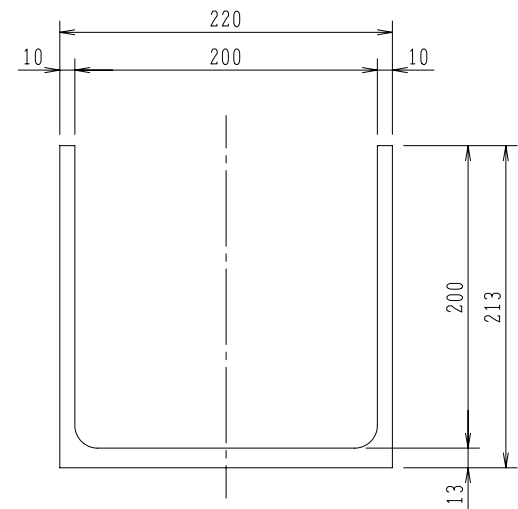
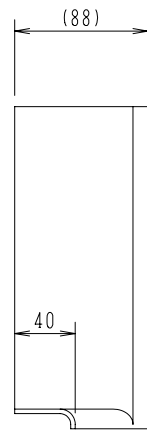
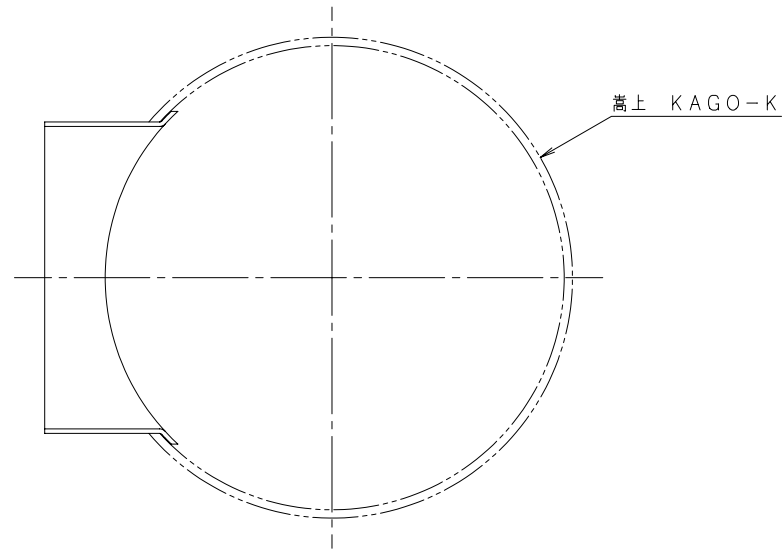


番号	部品名称	材質	数量	備考
		FRP		耐熱性



		Mコード	49154
品名	KAGOマス側溝接続枠	型式 (略号)	KAGO-S
前澤化成工業株式会社		図番	25600003