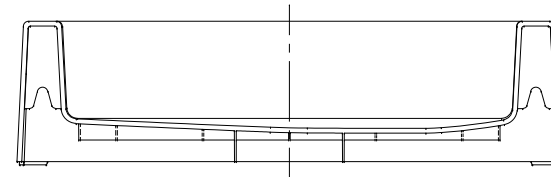
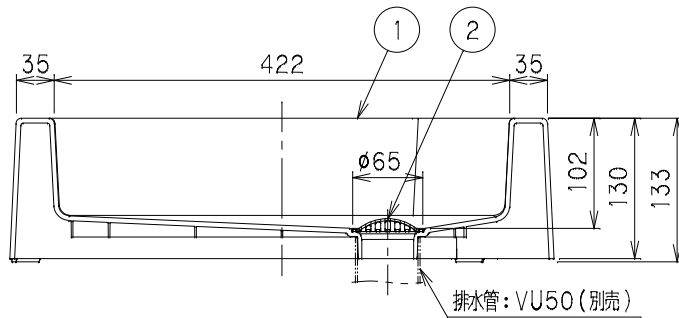
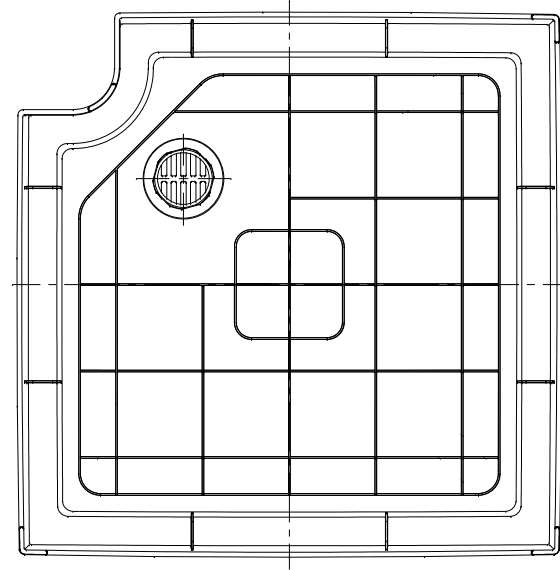
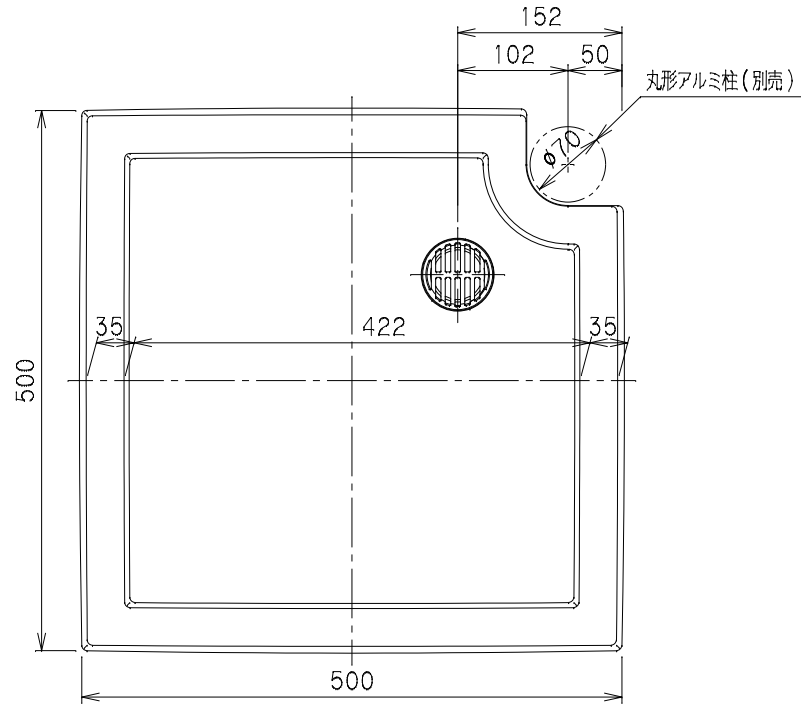


番号	部品名称	材質	数量	備考
1	本体	PP	1	
2	山形目皿	SUS304	1	

1) 本製品は、丸形アルミ水栓柱H1-16MAL×□□□専用製品です。
他の製品へご使用の場合、隙間発生や干渉のおそれがあります。



		Mコード	14703
品名	キューブパン	型式 (略号)	SP-UC500
前澤化成工業株式会社		図番	90000190