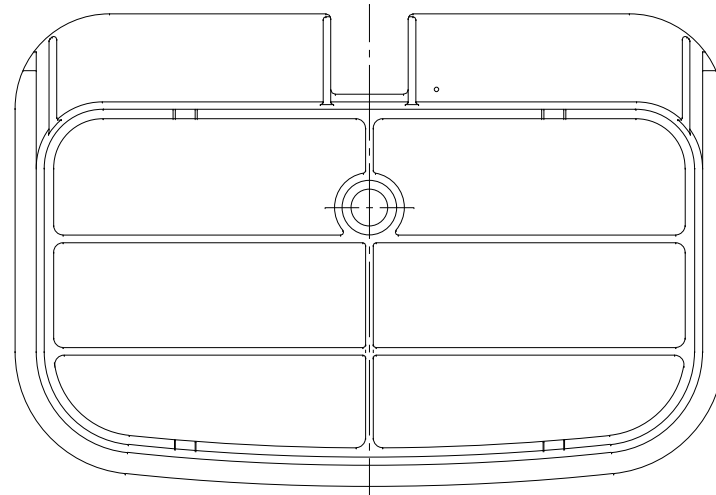
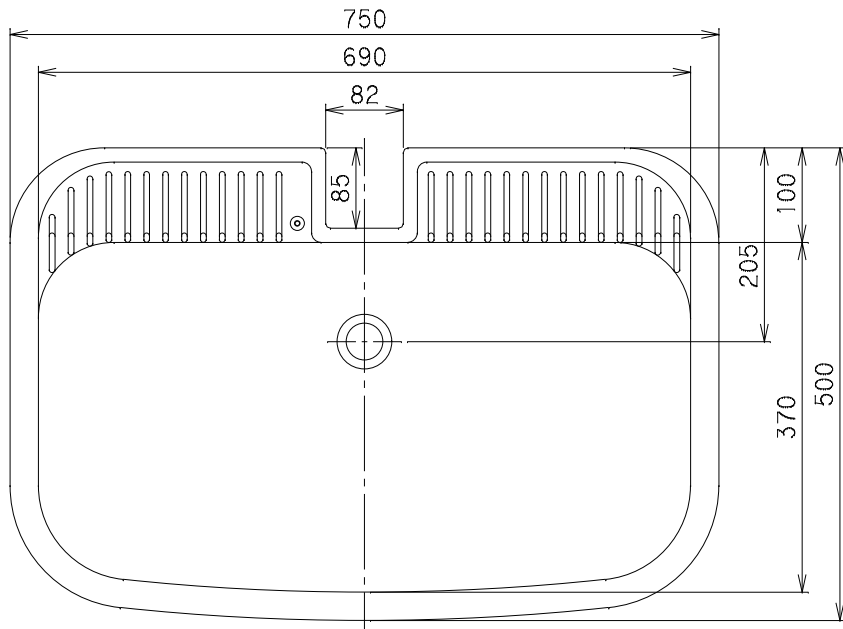
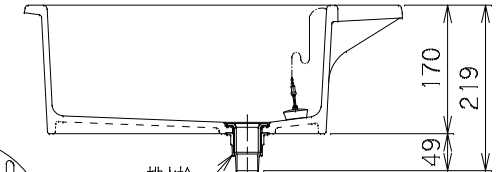


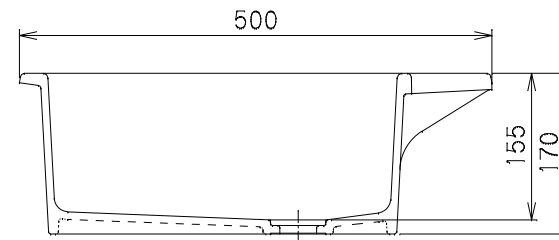
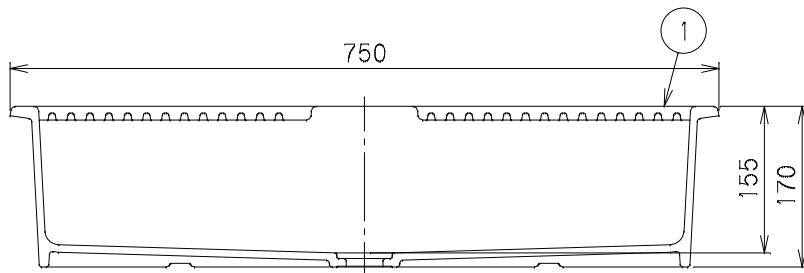
番号	部品名称	材質	数量	備考
1	本体	レジンコンクリート	1	
2	くさり付ゴム栓	-	1	標準セット品
3	排水栓	-	1	標準セット品



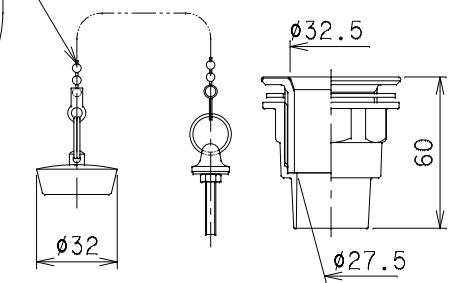
裏面図



排水栓
排水栓組立完成図



クサリ長さ320m/m



②くさり付ゴム栓

③排水栓

		Mコード	14623
品名	水栓パン	型式 (略号)	SPR-750
前澤化成工業株式会社		図番	90000104