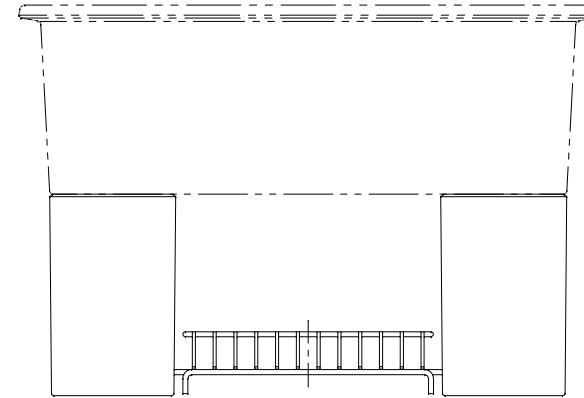
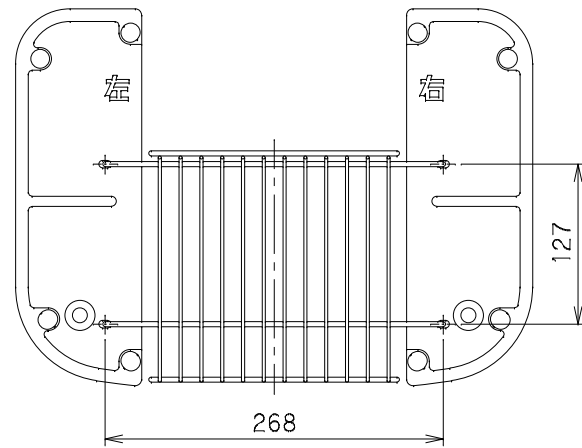
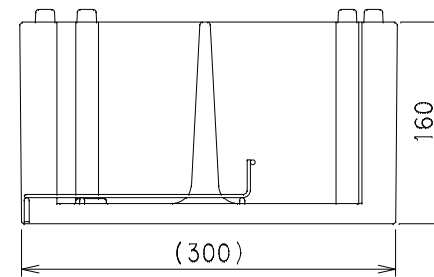
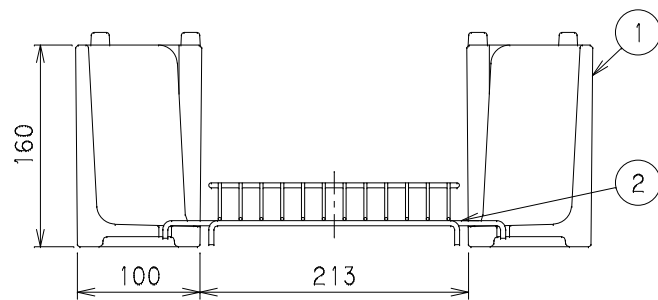


番号	部品名称	材質	数量	備考
1	専用台座	レジンコンクリート	2	
2	小物置き棚	SS400	1	ディップコーティング



組立図



		Mコード	14624
品名	水栓パン専用台座	型式 (略号)	SPRD-450
前澤化成工業株式会社		図番	90000201