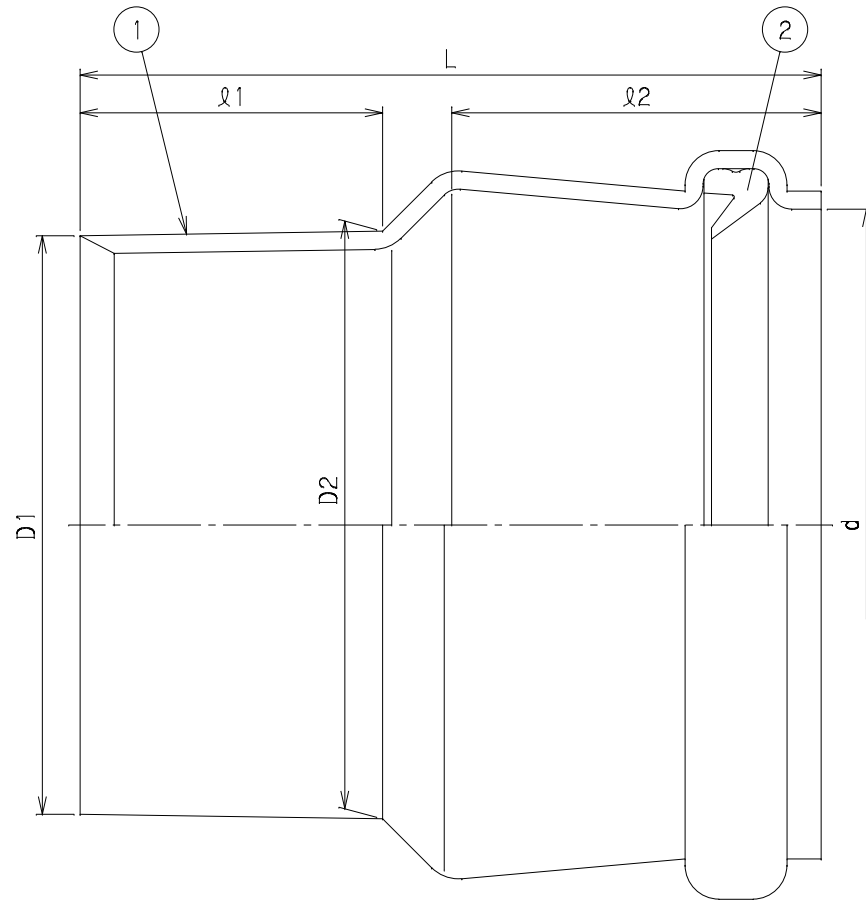


番号	部品名称	材質	数量	備考
1	本体	PVC	1	
2	ゴム輪	SBR	1	



記号 呼び径	D1	D2	d	l1	l2	L	Mコード
75	82.4	83.9	90	40	65	120	75980
100	106.2	108.2	115.5	50	79	145	75981
125	130	132.3	141.5	65	89	170	75982
150	153	155.4	167	80	99	200	75983
200	201	204	219	115	120	260	75984

品名	差込み継手(ゴム輪受口)	型式 (略号)	SRT
前澤化成工業株式会社		図番	04011000