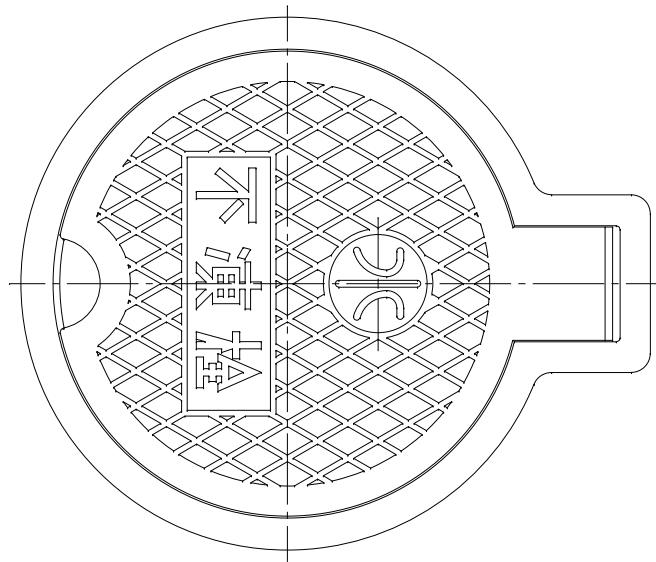
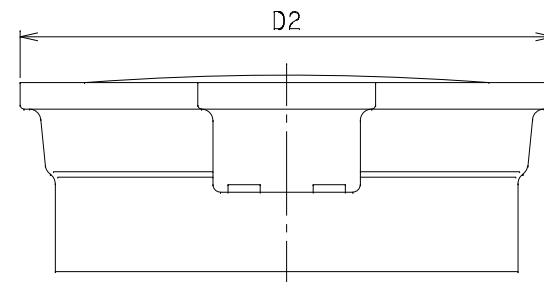
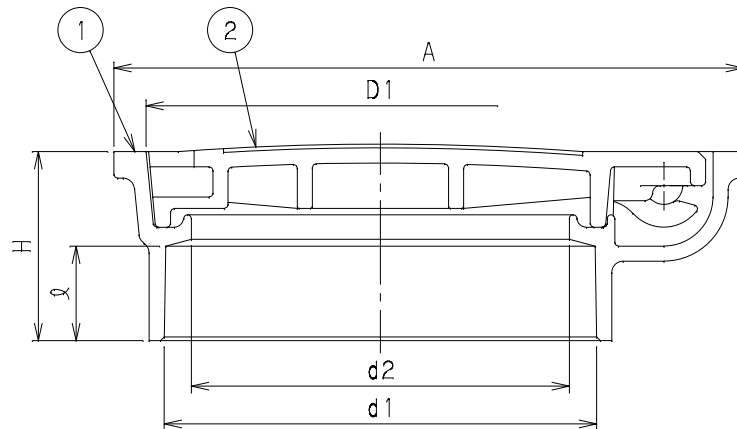


番号	部品名称	材質	数量	備考
1	ホルダー	PVC	1	
2	蓋	PVC	1	



記号 呼び径	A	D1	D2	d1	d2	ℓ	H	Mコード
100	166.5	124.0	141	114	100	25	50	13523
125	197.5	149.0	169	141	131	28	53	13541
150	228.0	176.5	200	166	150	30	55	13579



品名	不凍栓ボックス	型式 (略号)	SSBT □□□B
前澤化成工業株式会社		図番	03042150