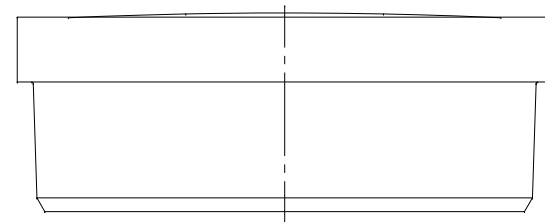
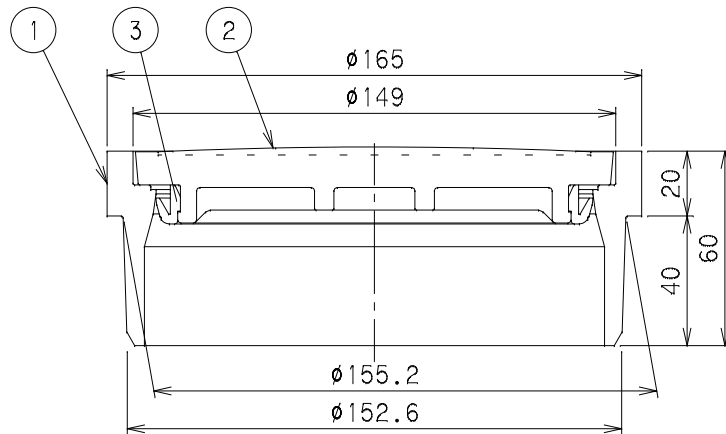


番号	部品名称	材質	数量	備考
1	本体	PVC	1	
2	蓋	PVC	1	
3	シールリング	PE	1	



		Mコード	13698
品名	水抜栓ボックス	型式 (略号)	SSH150E
前澤化成工業株式会社		図番	03043301