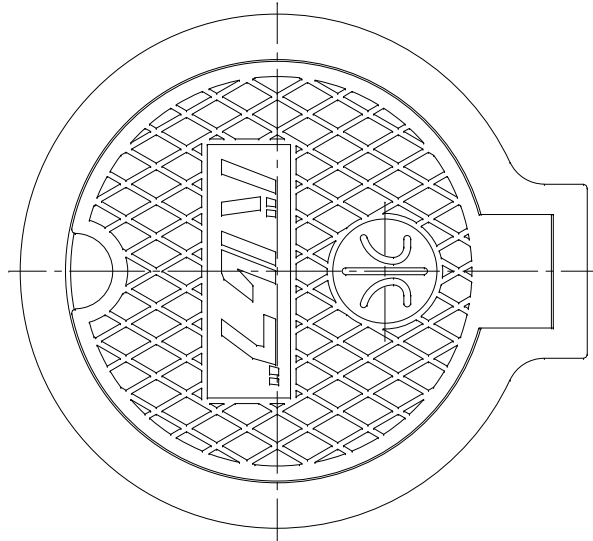
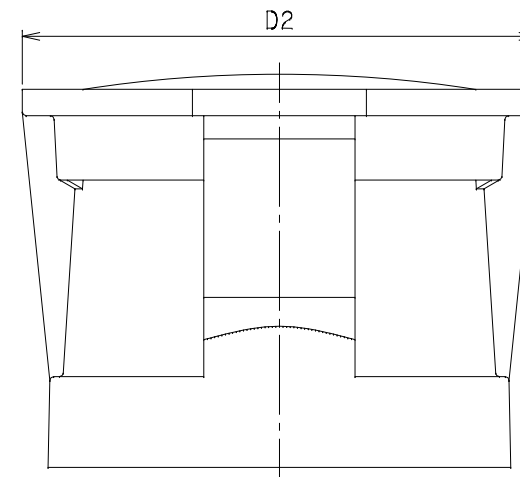
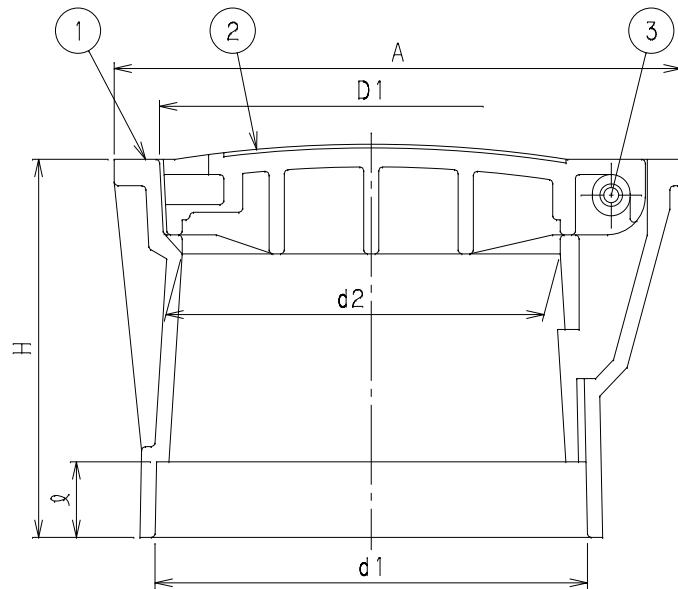


番号	部品名称	材質	数量	備考
1	ホルダー	PVC	1	
2	蓋	PVC	1	
3	軸	SUS	1	スプリングピン



記号 呼び径	A	D1	D2	d1	d2	ℓ	H	Mコード
100	150	111	136	114	100	20	100	13427
125	191	136	166	141	120	26	100	13429



品名	バルブボックス	型式 (略号)	SSV
前澤化成工業株式会社		図番	03041100