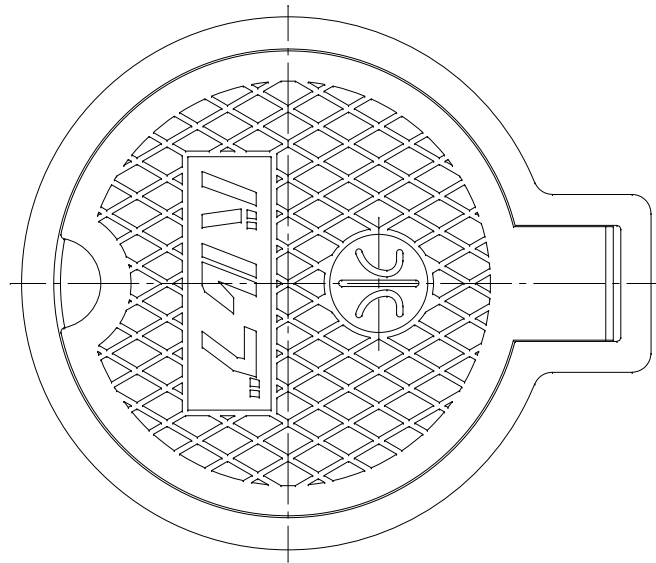
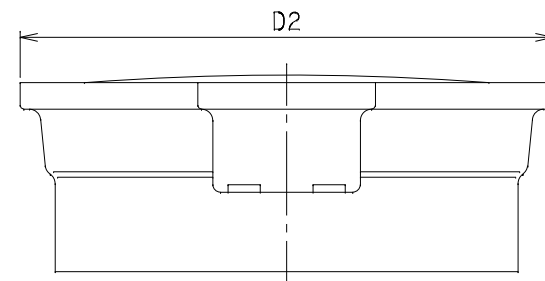
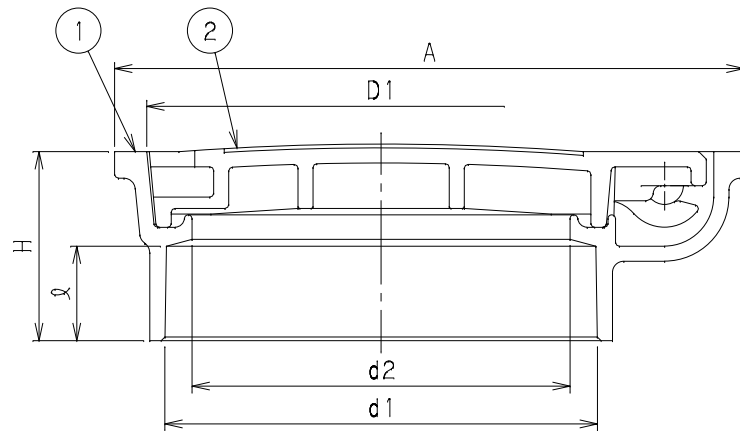


番号	部品名称	材質	数量	備考
1	ホルダー	PVC	1	
2	蓋	PVC	1	



記号 呼び径	A	D1	D2	d1	d2	ℓ	H	Mコード
100	166.5	124	141	114	100	25	50	13447
125	197.5	149	169	141	131	28	53	13453
150	228.0	174	200	166	150	30	55	13511



品名	バルブボックス	型式 (略号)	SSV □□□B
前澤化成工業株式会社		図番	03041150