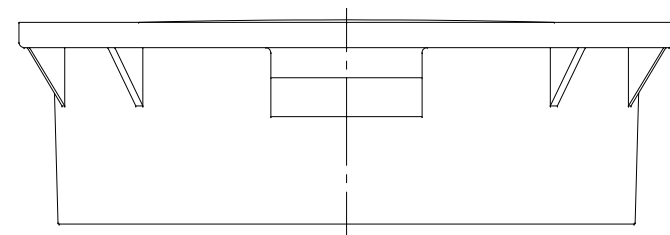
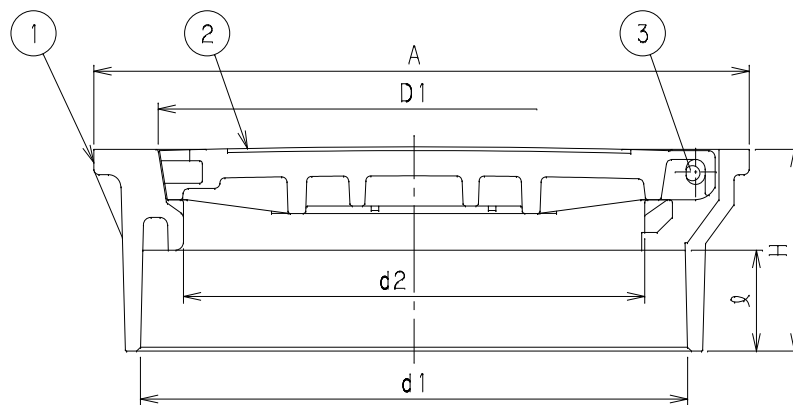
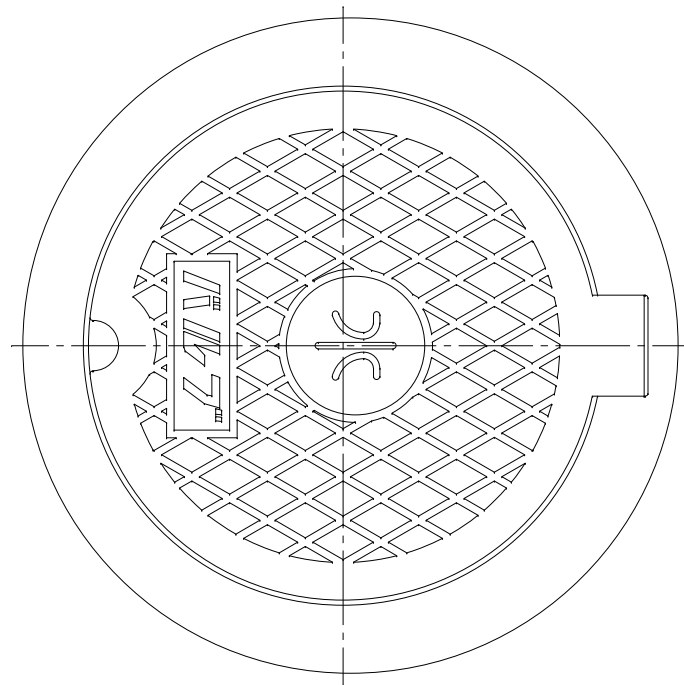


番号	部品名称	材質	数量	備考
1	ホルダー	PVC	1	
2	蓋	PVC	1	
3	軸	SUS	1	スプリングピン

記号 呼び径	A	D1	d1	d2	ℓ	H	Mコード
200	260	203	217	183	40	80	13501



品名	バルブボックス	型式 (略号)	SSV □□□C
前澤化成工業株式会社		図番	03041200