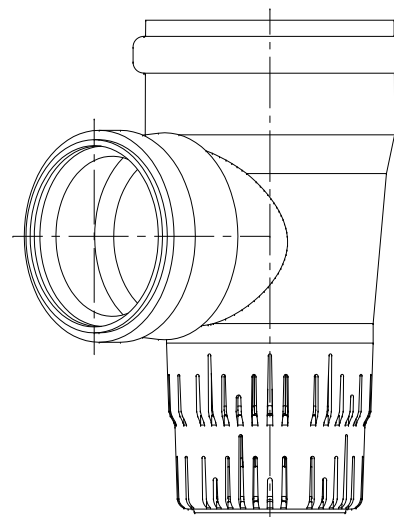
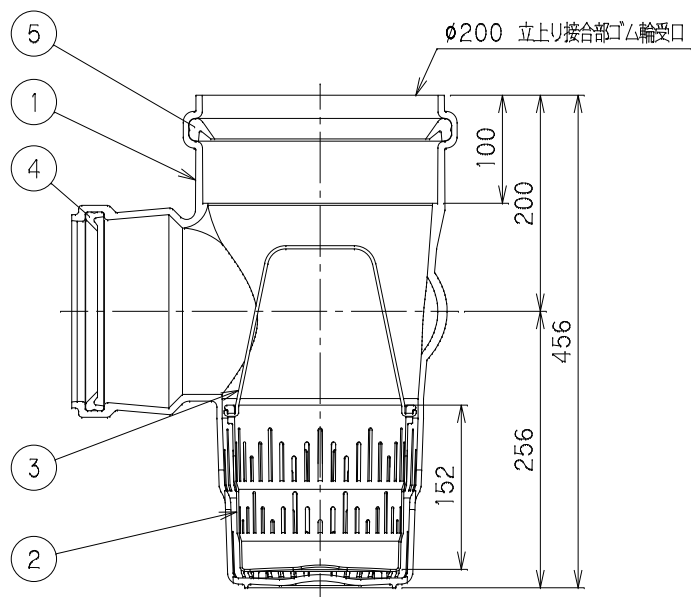


番号	部品名称	材質	数量	備考
1	本体	PVC	1	
2	バケット 200	PP	1	
3	取手	ステンレス	1	
4	ゴム輪 150	SBR	2	
5	ゴム輪 200	SBR	1	



		Mコード	42017
品名	雨水浸透マス	型式 (略号)	SUMA-45L150R-200R
前澤化成工業株式会社		図番	05209206