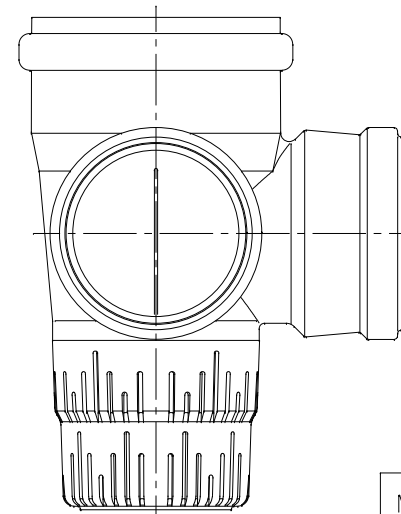


番号	部品名称	材質	数量	備考
1	本体	PVC	1	
2	バケット 200	PP	1	
3	取手	ステンレス	1	
4	ゴム輪 150	SBR	3	
5	ゴム輪 200	SBR	1	



		Mコード	42025
品名	雨水浸透マス	型式 (略号)	SUMA-90Y 150R-200R
前澤化成工業株式会社		図番	05209202