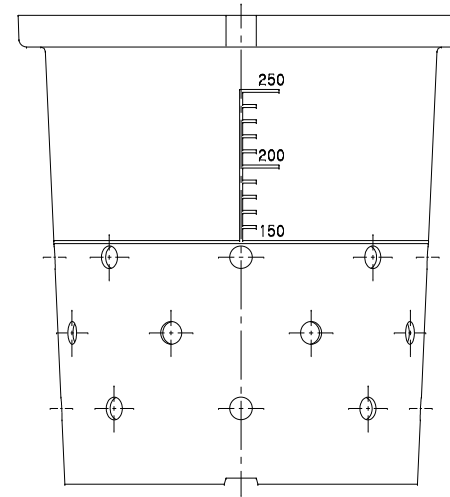
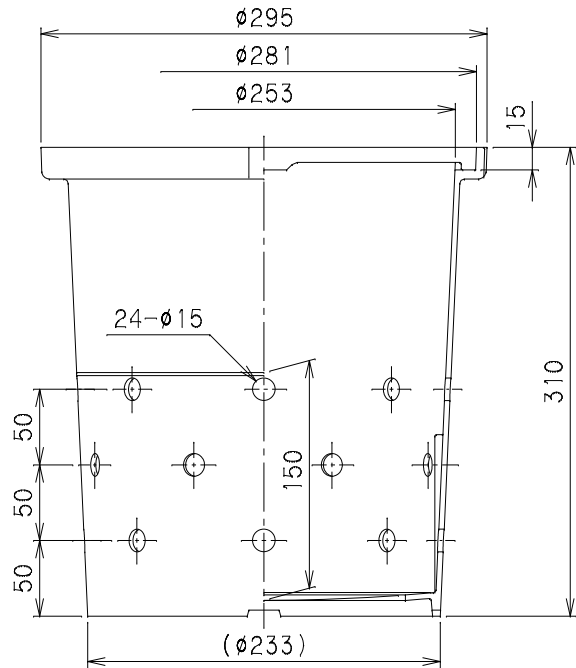
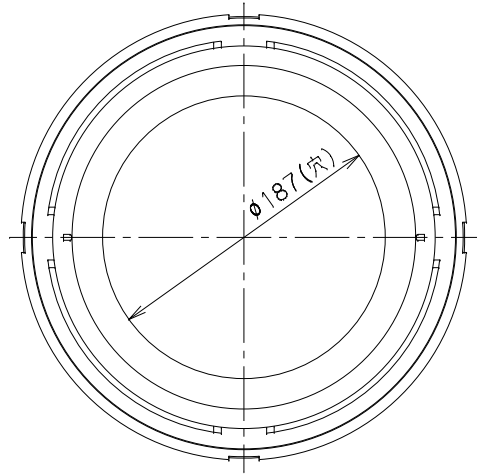


番号	部品名称	材質	数量	備考
	本体	P P		



品名	雨水浸透マス	型式 (略号)	Mコード	42156
前澤化成工業株式会社		図番	SUM-TM250 多孔 05220201	