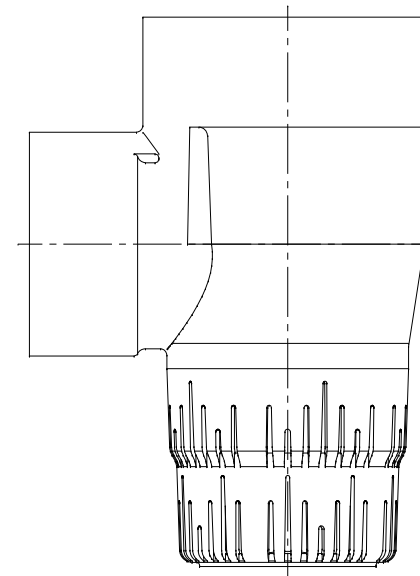
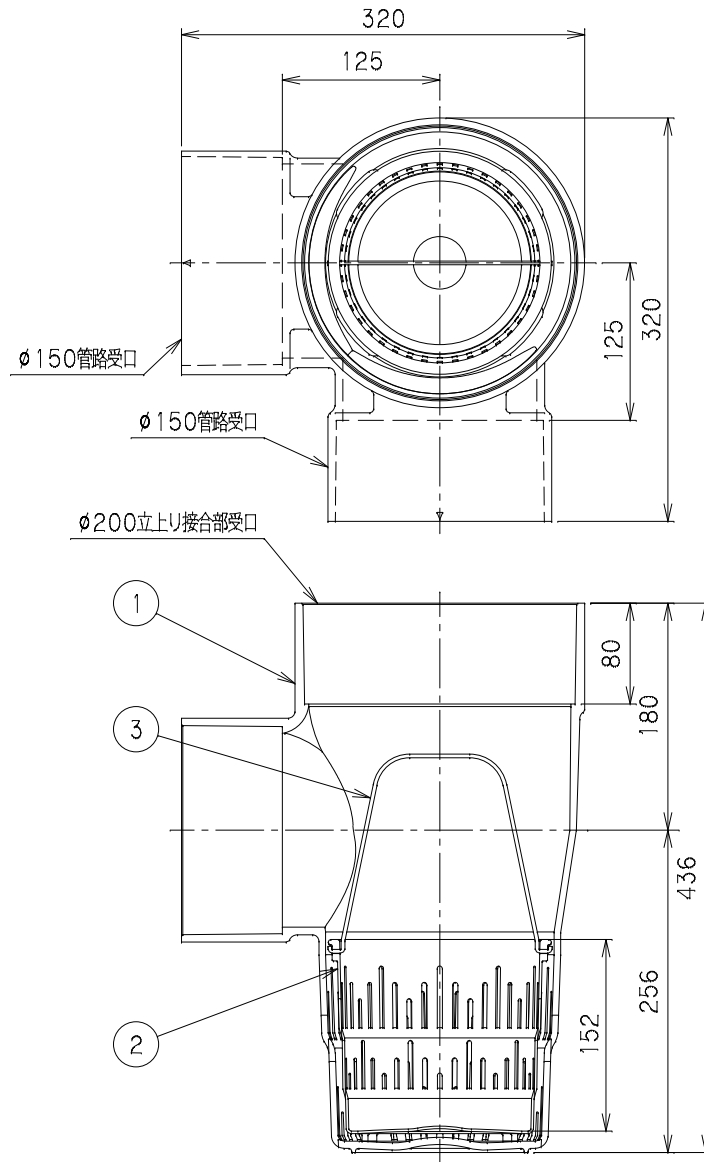


番号	部品名称	材質	数量	備考
1	本体	PVC	1	
2	バケット	PP	1	
3	取手	ステンレス	1	



		コード	42257
品名	雨水浸透マス	型式 (略号)	SUMA-90L150-200
前澤化成工業株式会社		図番	05209303