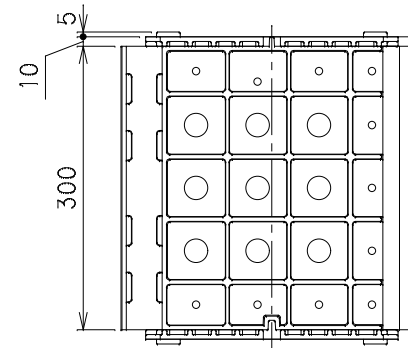
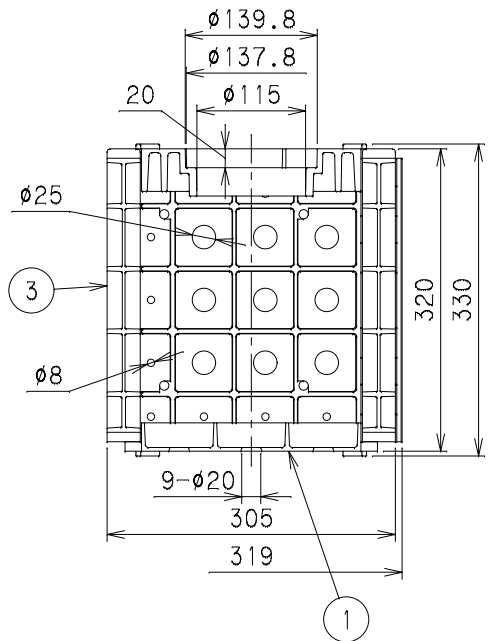
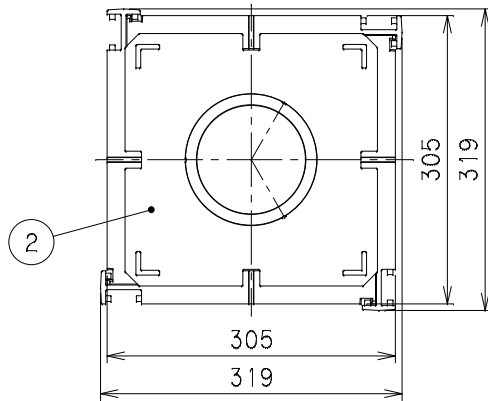


番号	部品名称	材質	数量	備考
1	150・200上下板	再生PP	1	
2	150用上板	再生PP	1	
3	半外本体300	再生PP	4	

- 1) 透水シートは、製品に巻き付けPPバンドにて固定済みです。  
 2) 雨水貯留浸透ユニット上部と組み合わせてご使用下さい。



		Mコード	48901
品名	雨水貯留浸透ユニット下部	型式 (略号)	SUMC3B11-150ソコツキ
前澤化成工業株式会社		図番	05230202