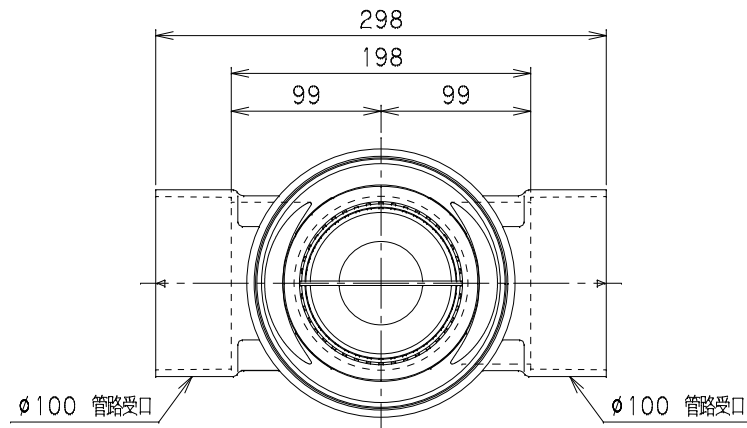
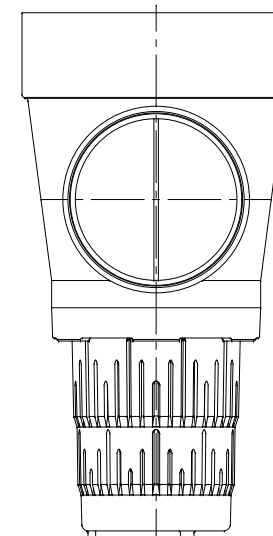
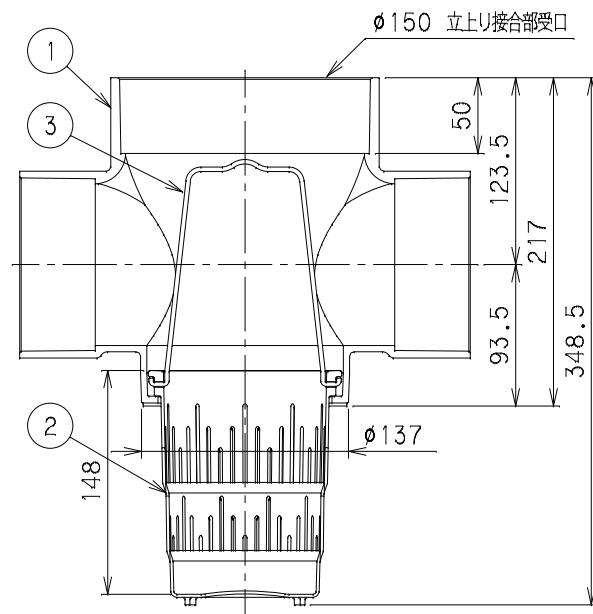


番号	部品名称	材質	数量	備考
1	本体	PVC	1	
2	バケツ	PP	1	
3	取手	ステンレス	1	



1) 雨水貯留浸透ユニット下部と組み合わせてご使用下さい。



		Mコード	48805
品名	雨水貯留浸透ユニット上部	型式 (略号)	SUMCST100-150
前澤化成工業株式会社		図番	05230104