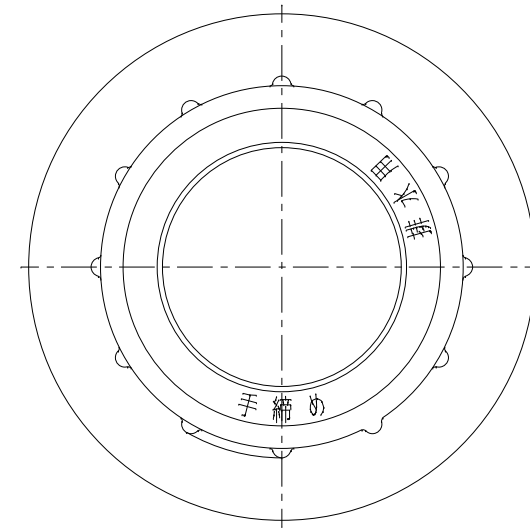
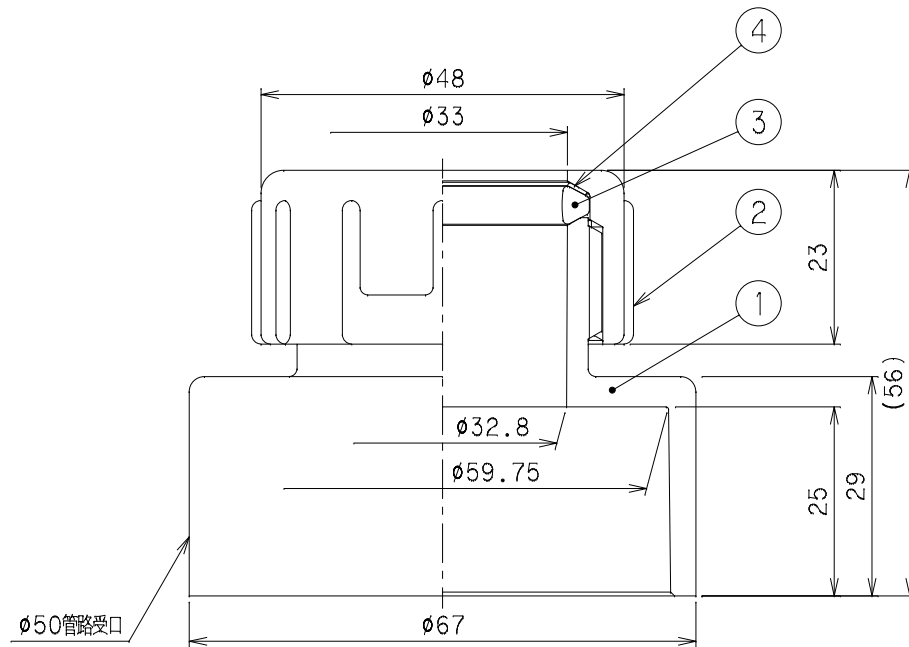


番号	部品名称	材質	数量	備考
1	本体	PVC	1	
2	ナット	PVC	1	
3	パッキン	SBR	1	
4	ワッシャー	PE	1	

1) 本製品は、横配管禁止です。



		Mコード	70903
品名	洗面ヤリトリジョイント	型式 (略号)	SYJ32×50S
前澤化成工業株式会社		図番	04600420