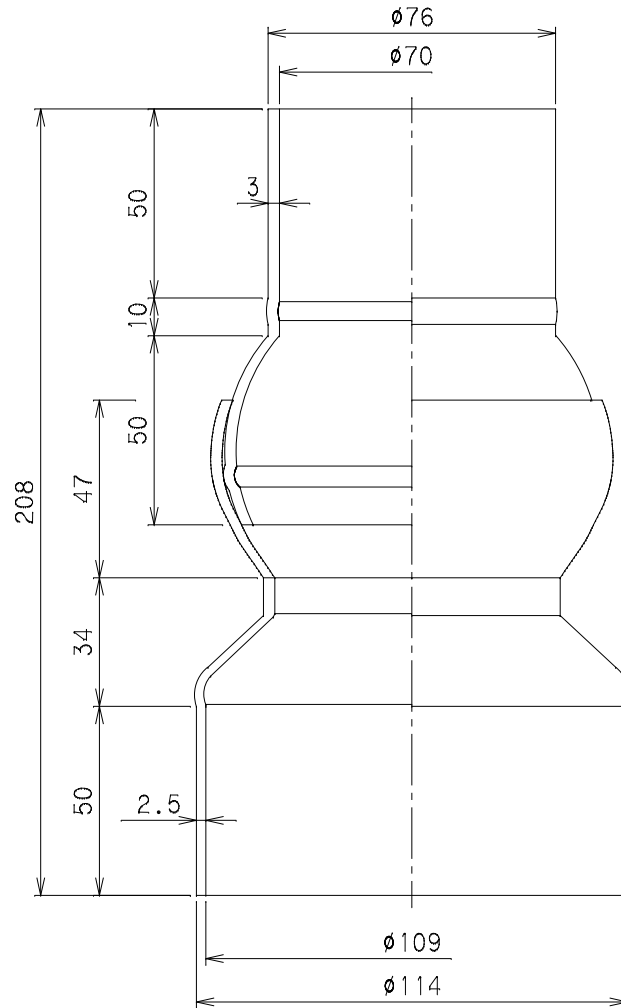


番号	部品名称	材質	数量	備考
1	異径自在ソケット	PVC	1	φ114×φ76
2	臭突管	PVC	5	φ76×800LS付
3	臭突バンド	SUS	1	φ76
4	トイレファン	-	1	φ76~φ106
-	接着剤	-	1	100g
-	工事説明書	-	1	

		Mコード	84121
品名	タンクT部品セットD (1階臭突セット)	型式 (略号)	タンクTシュウトツセットD
前澤化成工業株式会社		図番	09045001

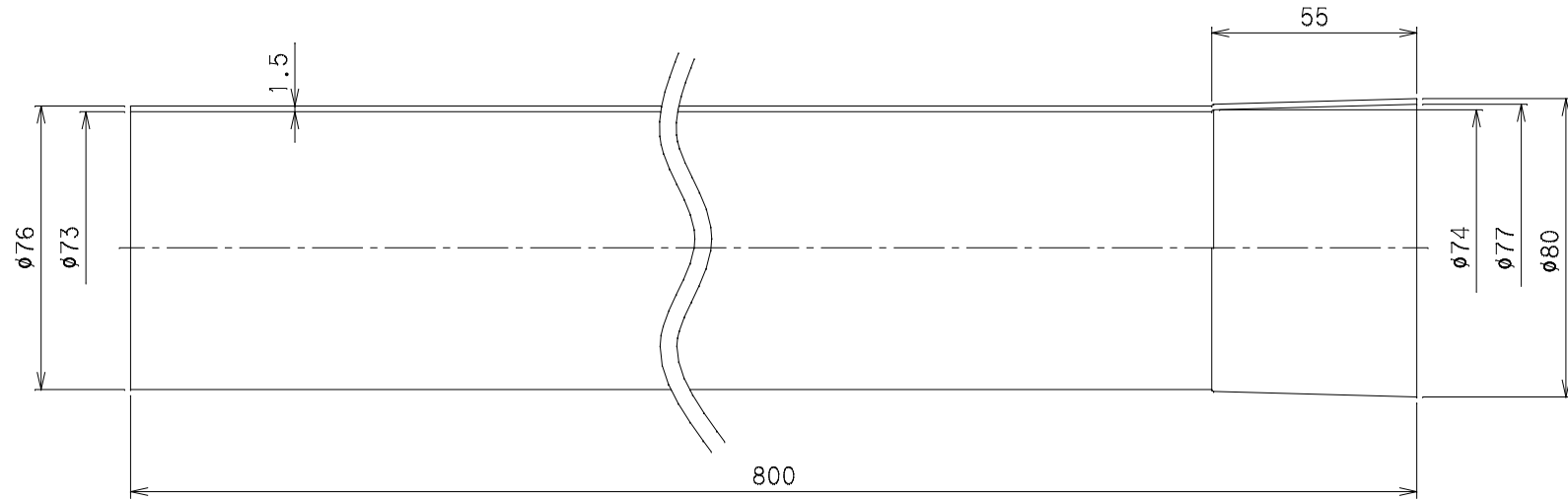
番号	部品名称	材質	数量	備考
1	異径自在ソケット	PVC	1	

調整可能角度: 0° ~ 22°



		Mコード	84126
品名	タンクT部品	型式 (略号)	異径自在ソケット76P×114P
前澤化成工業株式会社		図番	09045001-1

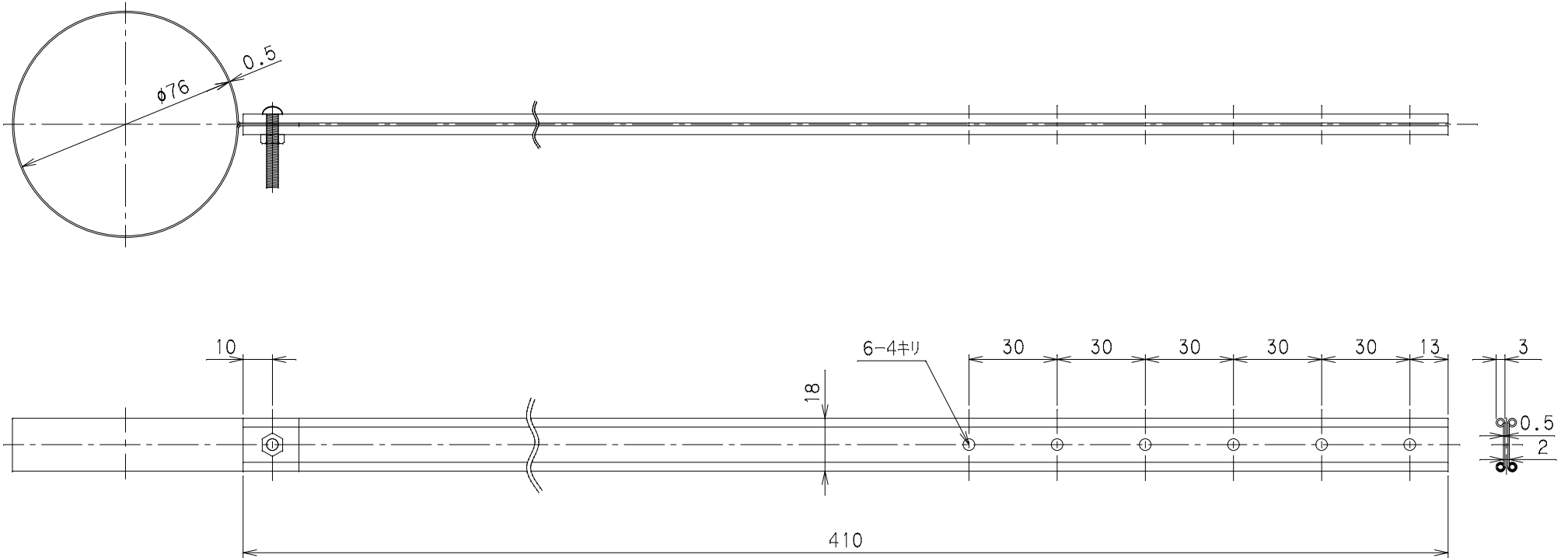
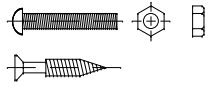
番号	部品名称	材質	数量	備考
2	臭突管	PVC	5	



		Mコード	83205
品名	タンクT部品	型式 (略号)	臭突管スリーブ76×800S
前澤化成工業株式会社		図番	09045001-2

番号	部品名称	材質	数量	備考
3	臭突バンド	SUS	1	

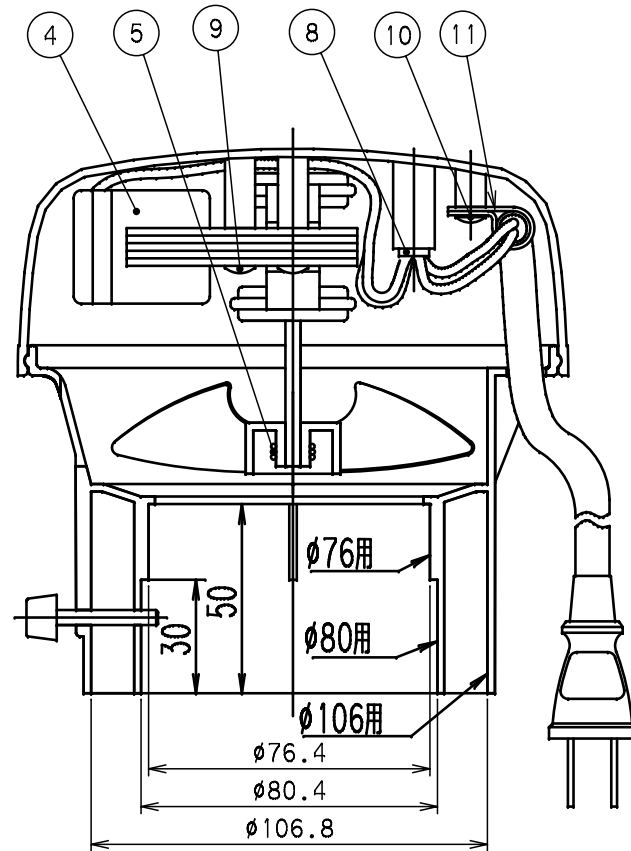
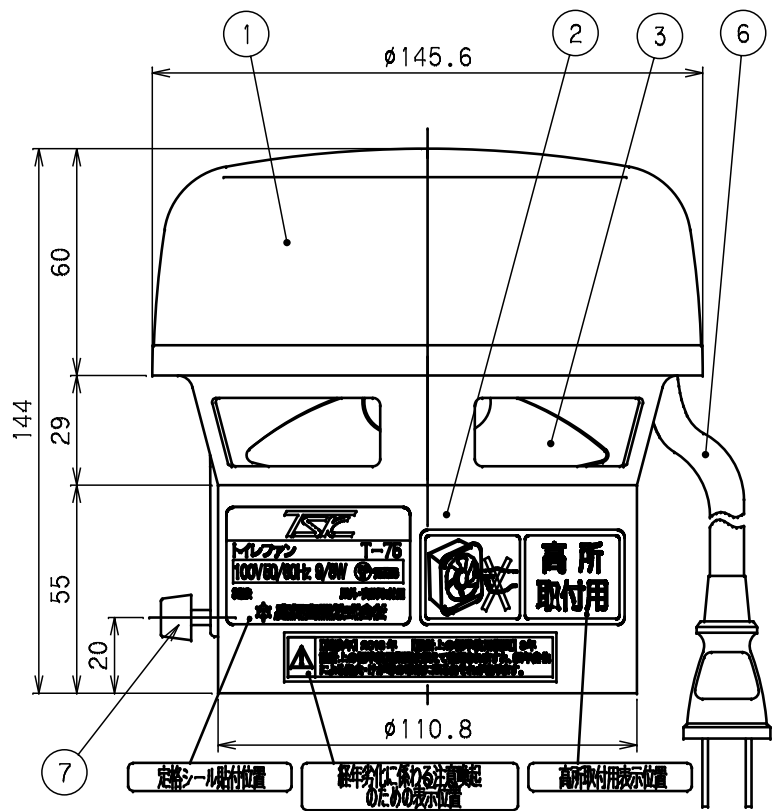
外壁固定用コンクリートビス4本、リング固定用ボルトナット1本付属



品名	タンクT部品	型式 (略号)	臭突バンド76
前澤化成工業株式会社		図番	09045001-3

トイレファン先端形 【T-75】

番号	部品名称	材質	数量	備考
1	カサカバー	P P	1	
2	本体	P P	1	
3	ファン	ABS	1	
4	モーター		1	
5	スプリング	SUS	1	線径φ1×3巻
6	電源コード		1	約2.8m, フラグ付
7	取付ネジ		1	M4×30
8	圧着端子		2	
9	トラスネジ		4	M4×25
10	トラスネジ		1	M4×12
11	クリップ	ABS	1	



規格表

品名	定格電圧 V	定格周波数 HZ	定格入力 W	風量 m³/H	騒音 dB	重量 kg
T-75	100	50	9	71	38	0.85
	100	60	8	70	38	

※規格値はDPCにて測定。
※規格値は(JIS C 9603)にて測定。

- ※材質
- VU65 (φ76×φ71mm)
 - VP65 (φ76×φ67mm)
 - LP75 (φ80×76mm)
 - LP100 (φ106×φ102mm)
 - SU75 (φ80×75mm)
 - SU100 (φ106×100mm)