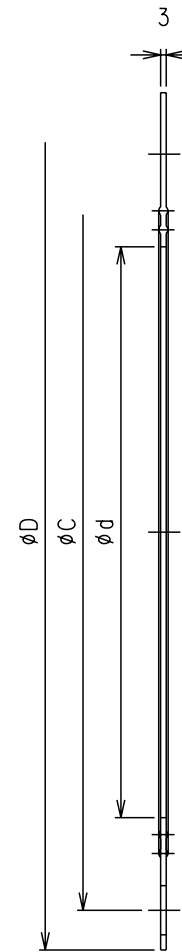
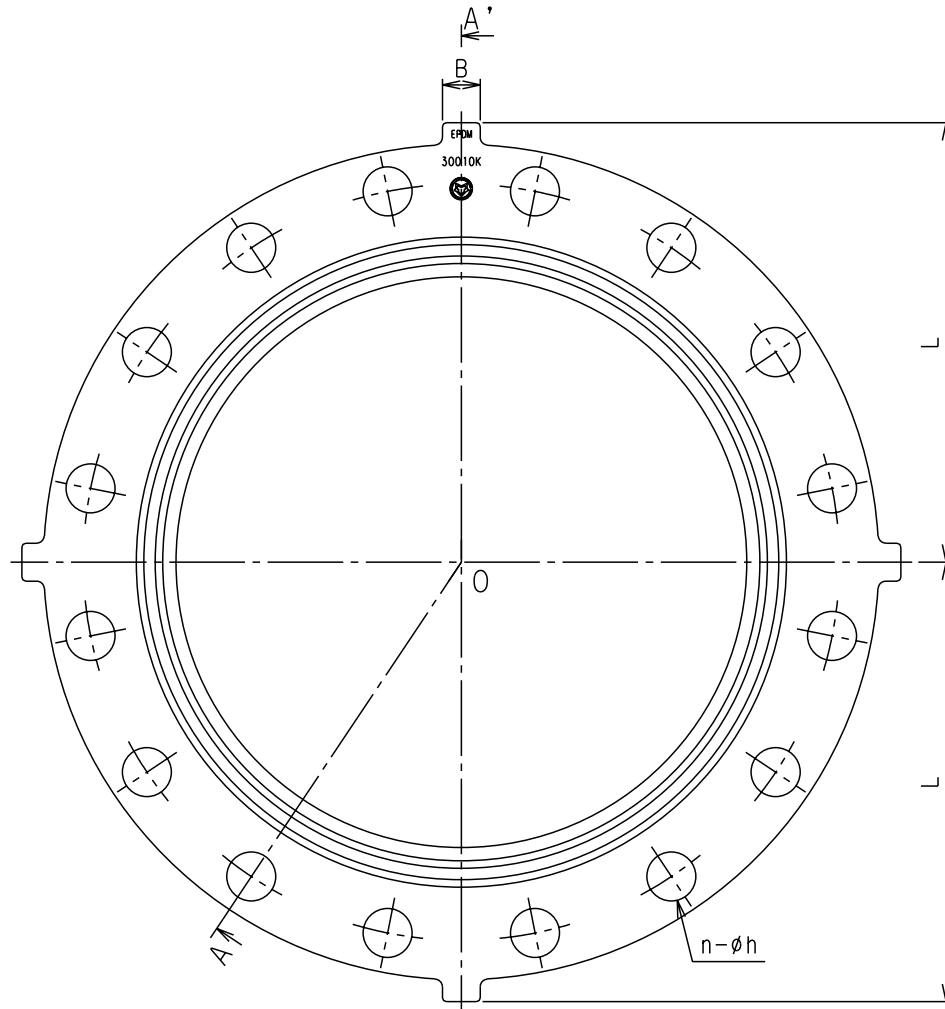


番号	部品名称	材質	数量	備考
	全面パッキン	EPDM		

10K

呼び径 (mm)	$\phi D$	$\phi d$	L	B	$\phi C$	n	$\phi h$	Mコード (製品コード)
300	442	302	232.5	20	400	16	26	87833



品名	TSフランジ用パッキン	型式 (略号)	TFP
前澤化成工業株式会社		図番	20026101