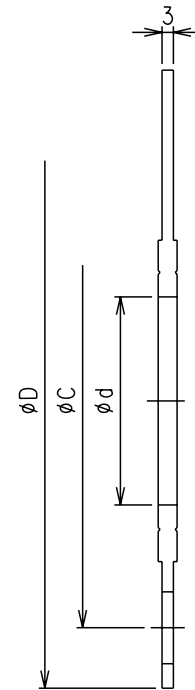
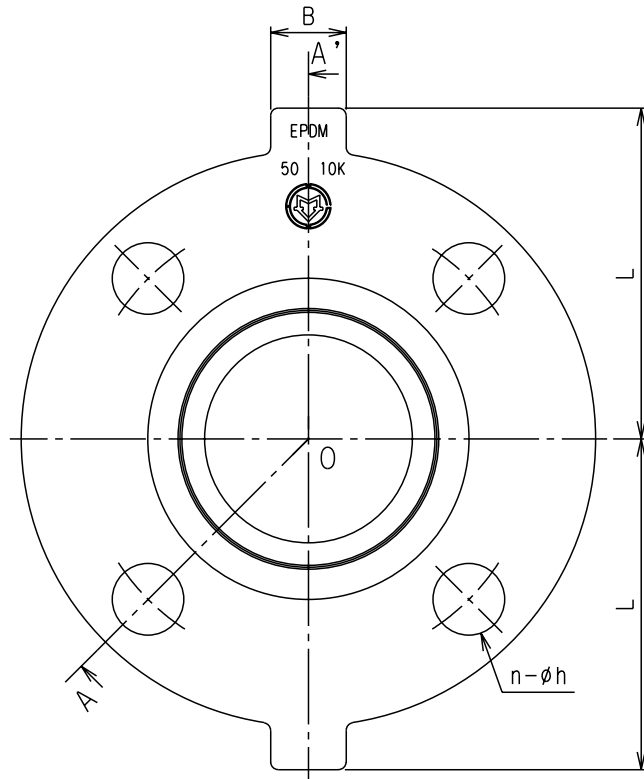


番号	部品名称	材質	数量	備考
	全面パッキン	EPDM		



10K

呼び径 (mm)	ϕD	ϕd	L	B	ϕC	n	ϕh	Mコード (製品コード)
13	88	16	53.0	15	65	4	15	87819
15	93	19	55.0	15	70	4	15	87820
20	98	23	58.0	15	75	4	15	87821
25	123	28	70.5	15	90	4	19	87822
30	133	34	75.5	15	100	4	19	87823
40	137	44	78.0	15	105	4	19	87824
50	152	55	87.5	20	120	4	19	87825
65	172	71	97.5	20	140	4	20	87826
75	182	81	102.5	20	150	8	20	87827
100	207	104	115.0	20	175	8	20	87828
125	247	129	135.0	20	210	8	24	87829
150	277	150	150.0	20	240	8	24	87830
200	327	199	175.0	20	290	12	24	87831
250	397	251	210.0	20	355	12	26	87832

品名	TSフランジ用パッキン	型式 (略号)	TFP
前澤化成工業株式会社		図番	20026100