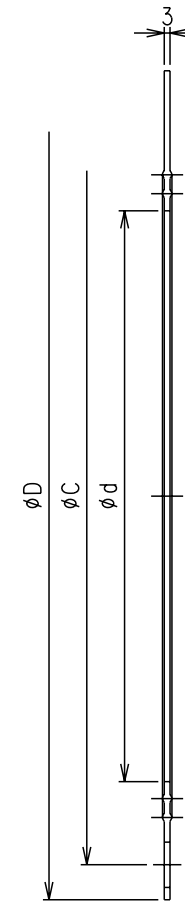
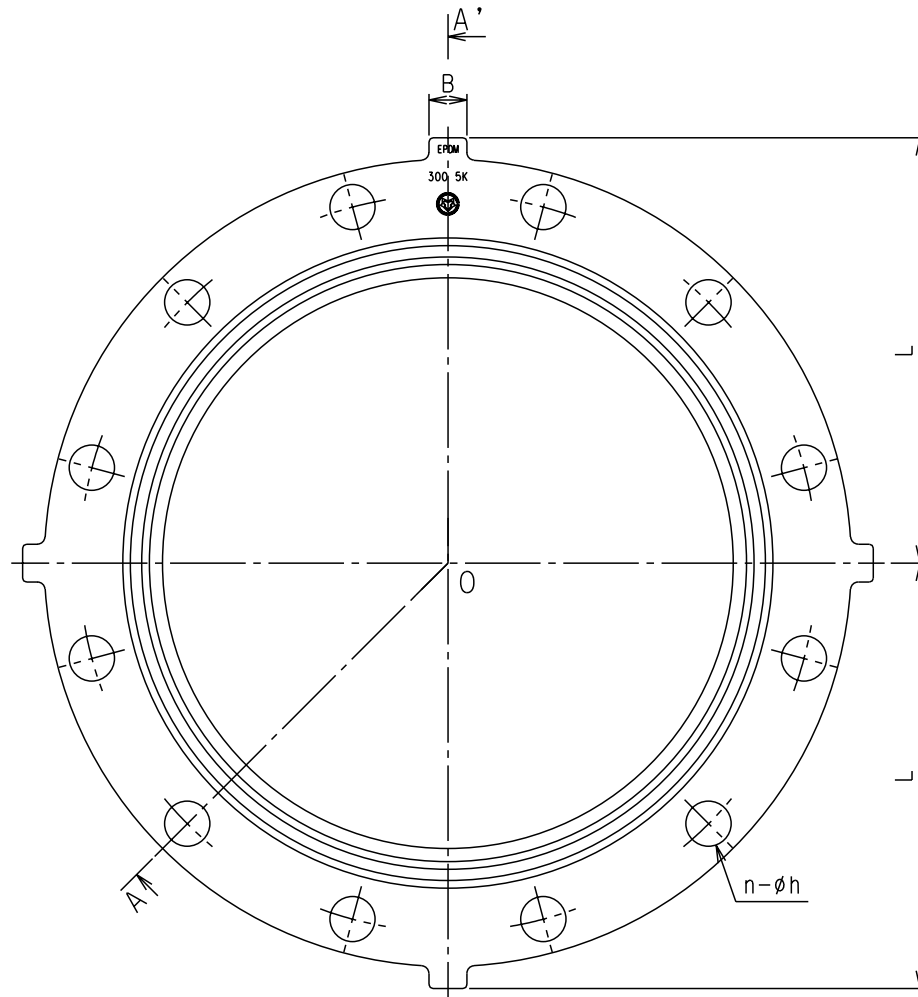


番号	部品名称	材質	数量	備考
	全面パッキン	EPDM		

5 K

呼び径 (mm)	ϕD	ϕd	L	B	ϕC	n	ϕh	Mコード (製品コード)
300	427	302	225	20	390	12	24	87815



品名	TSフランジ用パッキン	型式 (略号)	TFP
前澤化成工業株式会社		図番	20026001